

HOESCH® LICHTKUPPELSYSTEM

TECHNISCHES MERKBLATT
HOESCH® Isodach RD und Thermorock Dach

EINFACH. EFFIZIENTER. HOHER FERTIGUNGSGRAD

HOESCH® LICHTKUPPELSYSTEM

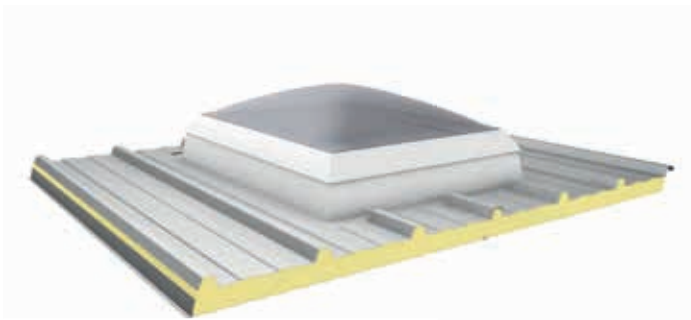
HOESCH® Isodach RD und Thermorock Dach Lichtkuppelsystem

HOESCH® Lichtkuppelsysteme

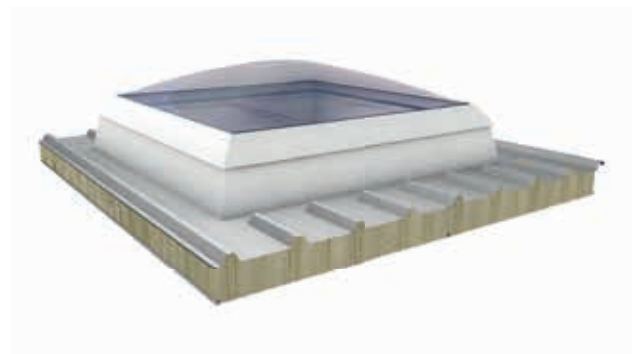
HOESCH® Lichtkuppelsysteme sind eine Kombination aus den HOESCH® Dachelementen Isodach RD bzw. Thermorock Dach und den Lichtkuppel­elementen (RWA auch möglich). Das HOESCH® RWA Lichtkuppelsystem wird bereits ab Werk vollständig in das Dachelement integriert (PVC-Aufsatzkranz wird in die äußere Deckschale eingebunden). Die äußere Deckschale des Dachelements

wird aus Aluminium passgenau zum Aufsatzkranz hergestellt). Der hohe Vorfertigungsgrad ermöglicht ein fehlerfreies System, das auf einfache Art und Weise auf der Baustelle montiert werden kann. Der Anschluss der Lüftungs- bzw. RWA-Anlage erfolgt bauseits.

[Wir stellen gerne den Kontakt her.](#)



HOESCH® Isodach RD Lichtkuppelsystem – werkseitig eingebaut.
Auch als RWA erhältlich.



HOESCH® Thermorock Dach Lichtkuppelsystem – werkseitig eingebaut.
Auch als RWA erhältlich.

- werkseitig integrierte Lösung aus Sandwich-Dachelement und RWA/Lichtkuppel
- keine Fehlstellen im System
- Passgenauigkeit zu den Dachelementen
- einfache & schnelle Montage auf der Baustelle
- großes Farbspektrum verfügbar*
- Dichtheit durch werkseitig integrierte Lösung
- keine Aufwendige Montage eines Schleppbleches erforderlich
- werkseitig hergestellter Rückschnitt für das Dachelement Isodach RD möglich (20 mm – 300 mm)
- Ausschneiden der Dachöffnung entfällt
- Befestigung des Aufsatzkranzes entfällt, d.h. es sind keine Abdichtungsarbeiten am Aufsatzkranz erforderlich
- keine Aufwendige Verkleidung der Innenseite
- wärmebrückenfreie Konstruktion, (gedämmter Aufsatzkranz mit 50 mm IPN (PIR)-Dämmung)
- die Verlegung erfolgt wie bei einem Dachelement mit Querstoß (Rückschnitt des oberseitigen Elements, 3 Lagen Dichtband im Querstoßbereich, Verschraubung der Deckschalen)
- die Mindestdachneigung beträgt $\geq 6^\circ$
- max. Lieferlänge inkl. Rückschnitt 4.000 mm (Dachelement Thermorock wird ohne Rückschnitt geliefert. Dieser muss bauseits hergestellt werden. Bei der Produktion kann eine Folie zur Trennung der Dämmung eingelegt werden).

Hinweis: Eine Auswechslung im Bereich der Lichtkuppeln ist erforderlich.

HOESCH® LICHTKUPPELSYSTEM

HOESCH® Isodach RD und Thermorock Dach Lichtkuppelsystem

Ausführungsvarianten der Lichtkuppelverglasung

- 2-Schalig
- 3-Schalig
- 2-Schalig mit 16mm PC-Platte
- Verglasung in den Farbtönen Klar und Opal verfügbar
- Optionales Zubehör ist verfügbar (Öffnungsmechanismen starr, manuell, pneumatisch, elektrisch 24 V, 48V und 230V)

TABELLE 1: Technische Eigenschaften

Ausführung	2-Schalig	3-Schalig	2-Schalig mit 16 mm PC-Platte
Ug-Wert	3,0 W/m ² K ¹⁾	2,2 W/m ² K ¹⁾	1,1 W/m ² K ¹⁾
Lichttransmission	50 %	43 %	44 %
g-Wert	58 %	49 %	46 %
Schalldämmmaß R _{wp}	20 dB ²⁾	22 dB ²⁾	≥ 22 dB ²⁾

1) Berechnet durch das Fraunhofer Institut für den waagerechten Einbau

2) Ohne Nachweis nach DIN 1873

TABELLE 2: Abmessungen

Ausführung (mm x mm)	Lichteinfallfläche (m ²)	Einbau in	Gesamtbreite	Dämmdicke Aufsatzkranz	Dämmkern typ	Farbton Verglasung
700 x 1.370**	0,59	1 Dachelement	1 m	50 mm	IPN (PIR) oder Mineralwolle	Klar (PMMA) Opal (PMMA)
1.000 x 1000	0,64	2 Dachelemente	2 m			
1.000 x 1.500	1,04					
1.000 x 2.000	1,44					
1.200 x 1.200	1,00					
1.500 x 1.500	1,69					
1.200 x 2.400	2,20					

Die Lichteinfallfläche ergibt sich aus: (Lieferlänge - 200 mm x (Lieferbreite - 200 mm))

Hinweis: Wir empfehlen im Bereich der Lichtkuppeln eine Auswechslung.

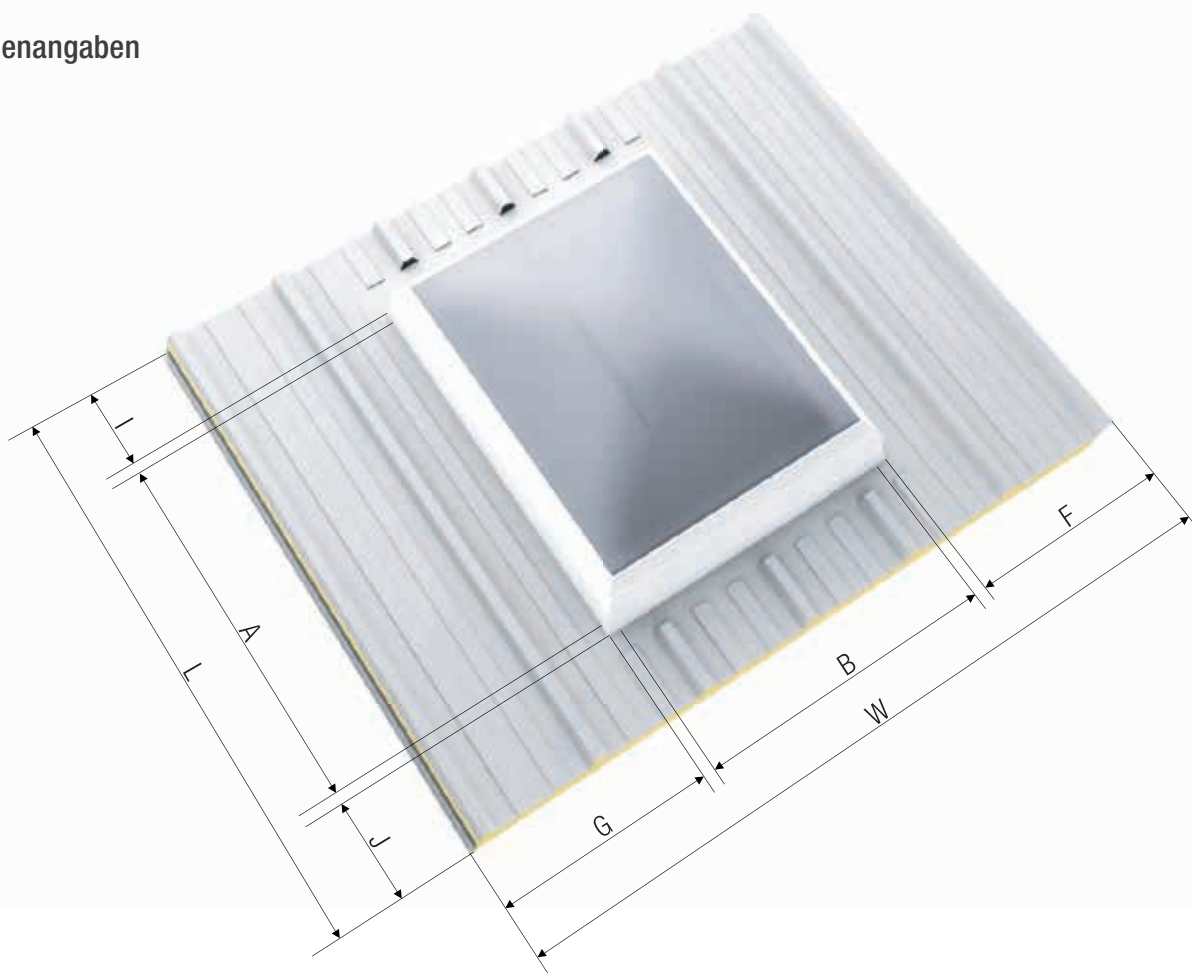
* Es kann zu Farbabweichungen bei den Paneelen kommen.

** nicht als RWA lieferbar

HOESCH® LICHTKUPPELSYSTEM

HOESCH® Isodach RD im Detail

Längenangaben



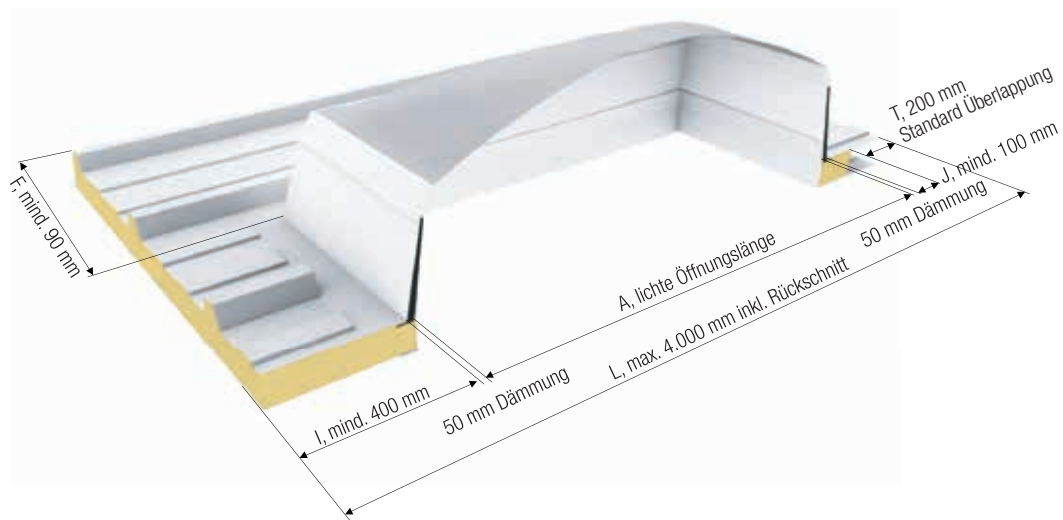
Erläuterung

- L** Gesamtlänge inkl. Rückschnitt, max. 4.000 mm
- W** Gesamtbreite, abhängig von Abmessungen der Lichtkuppel.
Bei Lichtkupeln > 700 mm in der Breite wird die Lichtkuppel über 2 Dachelemente gefertigt
Die Gesamtbreite beträgt dann 2.000 mm
- A** lichte Öffnungslänge der Lichtkuppel (gemäß Liefergröße) gem. Tabelle 2
- B** lichte Öffnungsbreite der Lichtkuppel (gemäß Liefergröße) gem. Tabelle 2
- I** Länge oberhalb des Aufsatzkranzes, mind. 400 mm
- J** Länge unterhalb des Aufsatzkranzes, mind. 300 mm inkl. Rückschnitt (T: 200 mm werkseitig vorhanden).
Der maximale Rückschnitt beträgt 300 mm.
- T** Die Standard Überlappung beträgt 200 mm
- G&F** (W - B - 2 x 50 mm) : 2. Der Ausatzkranz hat eine Dämmung von 50 mm je Seite.

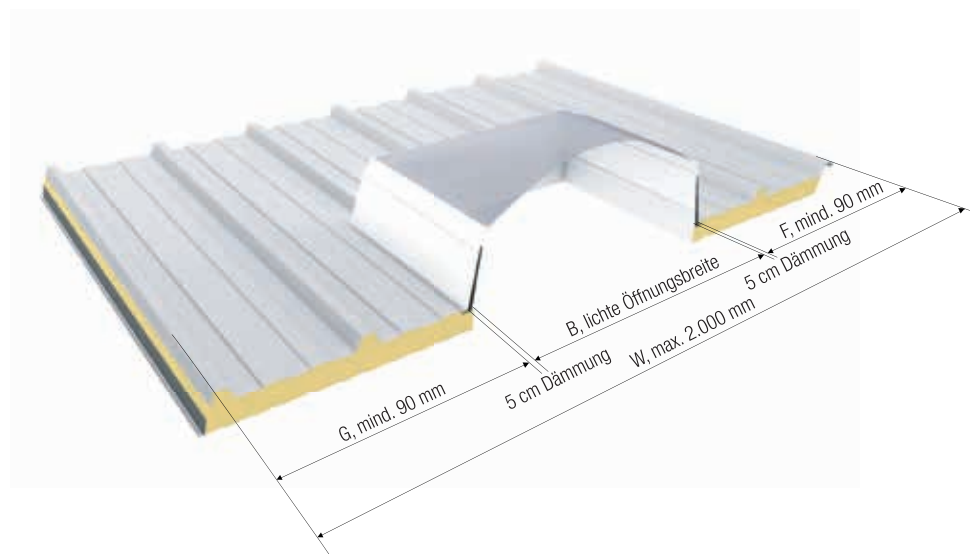
HOESCH® LICHTKUPPELSYSTEM

HOESCH® Isodach RD im Detail

Längsschnitt



Querschnitt



Rechenbeispiel: Liefergröße der Lichtkuppel 1.000 mm x 1.500 mm (Breite x Länge)

- L** 4.000 mm: inkl. 300 mm Rückschnitt (vom Kunden anzugeben)
- W** 2.000 mm: Bei dieser Größe der Lichtkuppel werden zwei Dachelemente benötigt.
- A** 1.500 mm (lichte Öffnungslänge des Aufsatzkranzes, durch Kunden anzugeben)
- B** 1.000 mm (lichte Öffnungsbreite des Aufsatzkranzes, durch Kunden anzugeben)
- I** 400 mm, durch Kunden anzugeben. Mindestens jedoch 400 mm
- J** 300 mm, durch Kunden anzugeben. Mindestens jedoch 300 mm
- F** $(2.000 - 1.000 - 2 \times 50) : 2 = 450$ mm
- F** $(2.000 - 1.000 - 2 \times 50) : 2 = 450$ mm

