

HOESCH® DACH-ANSCHLAGPUNKT HOESCH® ROOF-ANCHORAGE POINT

Montageanleitung
Installation instruction

EINFACH. EFFIZIENT. SICHER. | EASILY. EFFICIENTLY. SAFELY.



- EN795 (Person icon)
- LF (Arrow icon)
- DIN CE/TS 16415:2013 (Person with ladder icon)
- Wavy line icon
- Ti (Book icon)
- DIN EN 795: 2012, A (Book icon)
- Wavy line icon

HOESCH® DACH-ANSCHLAGPUNKT ROOF-ANCHORAGE POINT

Montageanleitung | Installation instruction

Werkzeuge | Tools



5,0



24



24

Produkteigenschaften







- DIN EN 795:2012, A + CEN/TS 16415:2013
EN 795:2012, A + CEN/TS 16415:2013
- Sandwich- und Trapezblech (Kaltdach)
Specially designed for sandwich and trapezoidal sheeting (cold roofs)
- Lochabstand 150–250 mm / 280–333 mm
Hole distance
- Sichert bis zu 3 Personen gleichzeitig
Secures up to 3 people at the same time
- Befestigung mit 14 wasserdichten Blindnieten
Installed using watertight blind rivets
- Zur Verwendung in Seilsicherungssystemen geeignet
Suitable for use in lifeline systems

Sicherheitshinweise | Safety instructions



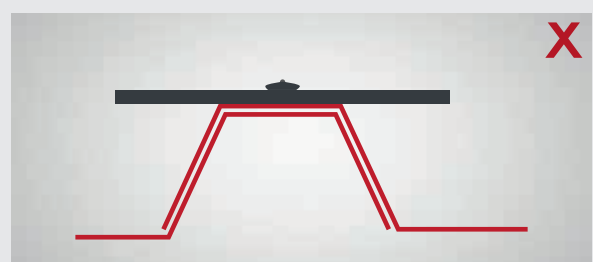
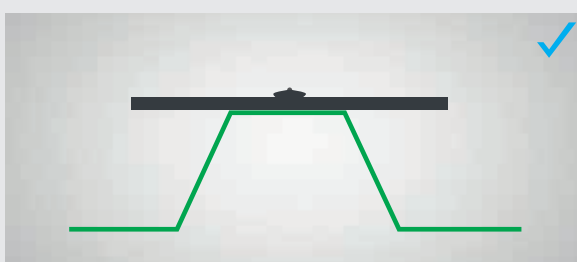
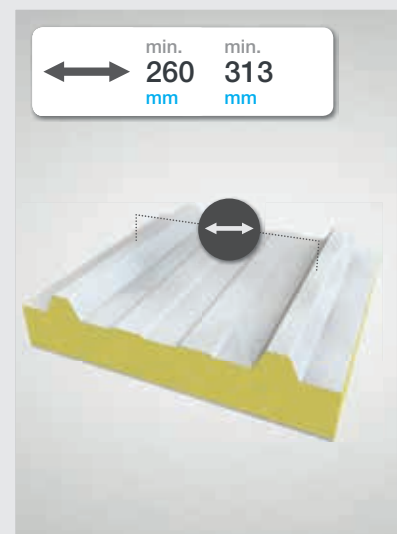
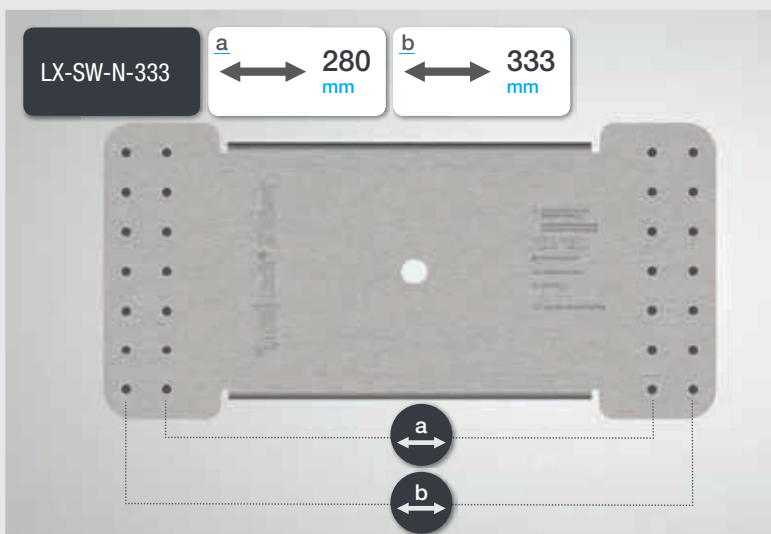
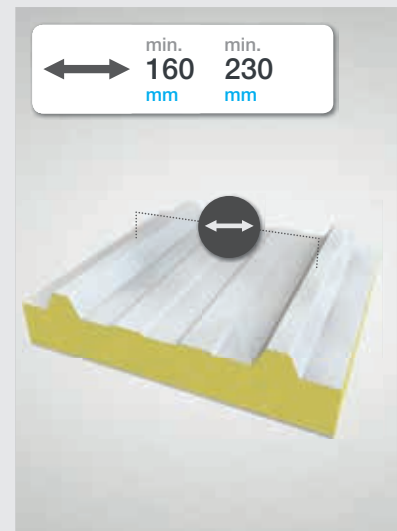
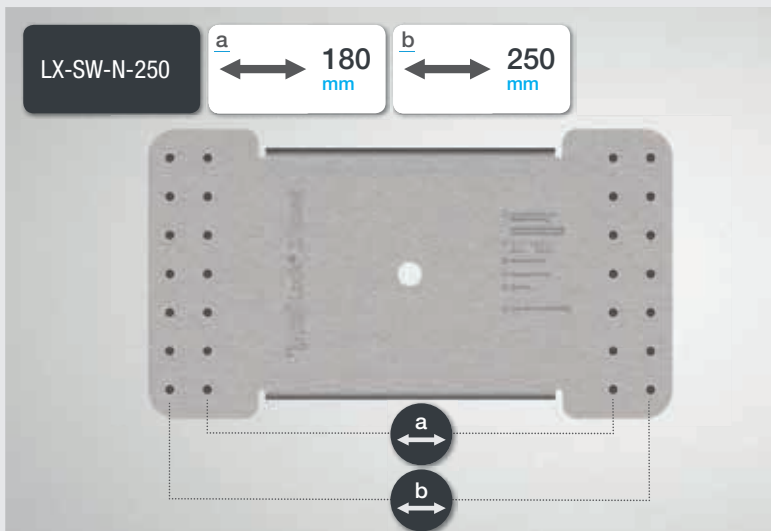
- DE** Die Anweisungen der Montageanleitung (1) und Sicherheitshinweise (2) sind strikt einzuhalten.
- EN** The information contained in the assembly instructions (1) and safety instructions (2) must be strictly observed.

Mustertypenschild | Sample label

		Hoesch Bausteine GmbH Kreuztal, Germany info@hoesch-bau.com www.hoesch-bau.com					
Mustertypenschild / Sample only				Chargennummer / Batch number			
6 Normen / Standards		<input type="checkbox"/> -		8		9	
7 Max. Nutzer gleichzeitig (DIN EN 795:2012) Max. No. of simultaneous users		<input type="checkbox"/> -					
11 Modellnummer / Model number		<input type="checkbox"/> -		0158			
<input type="checkbox"/> -		<input type="checkbox"/> -					
<input type="checkbox"/> -		<input type="checkbox"/> -					
<input type="checkbox"/> -		<input type="checkbox"/> -					

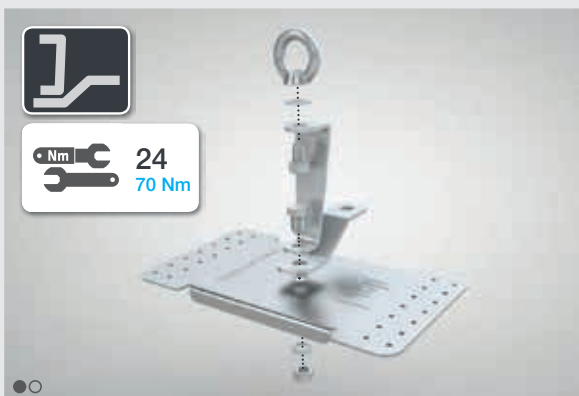
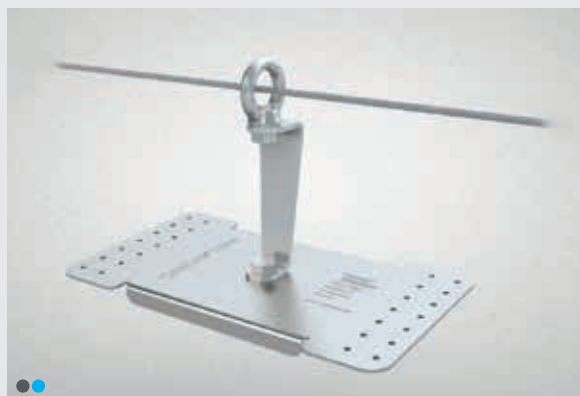
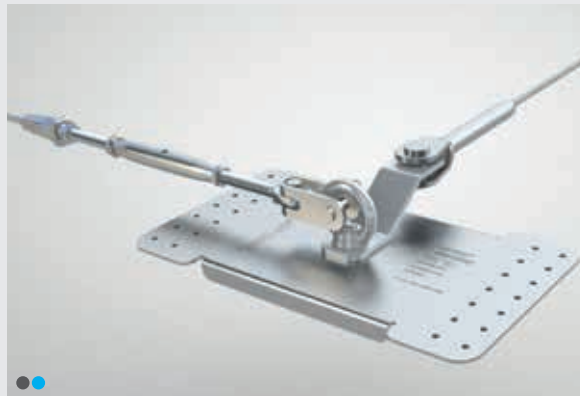
HOESCH® DACH-ANSCHLAGPUNKT ROOF-ANCHORAGE POINT

Montageanleitung | Installation instruction



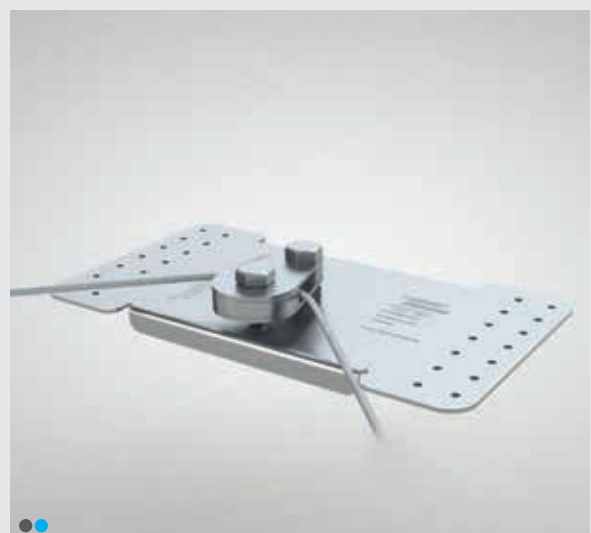
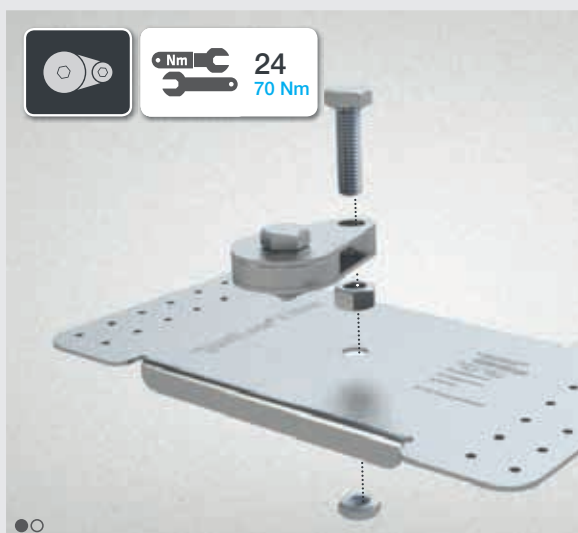
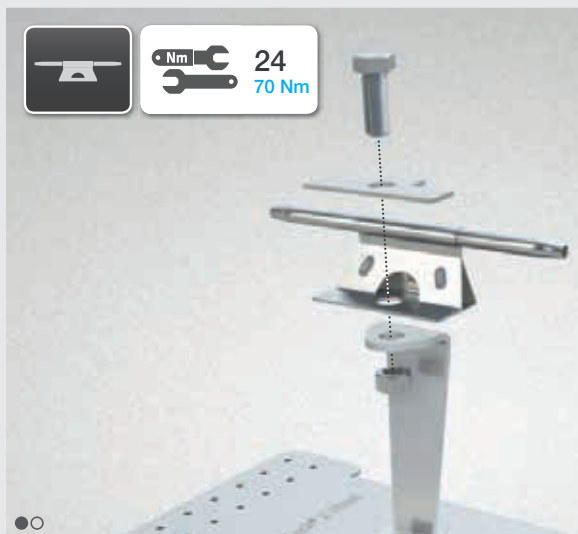
HOESCH® DACH-ANSCHLAGPUNKT ROOF-ANCHORAGE POINT

Montageanleitung | Installation instruction



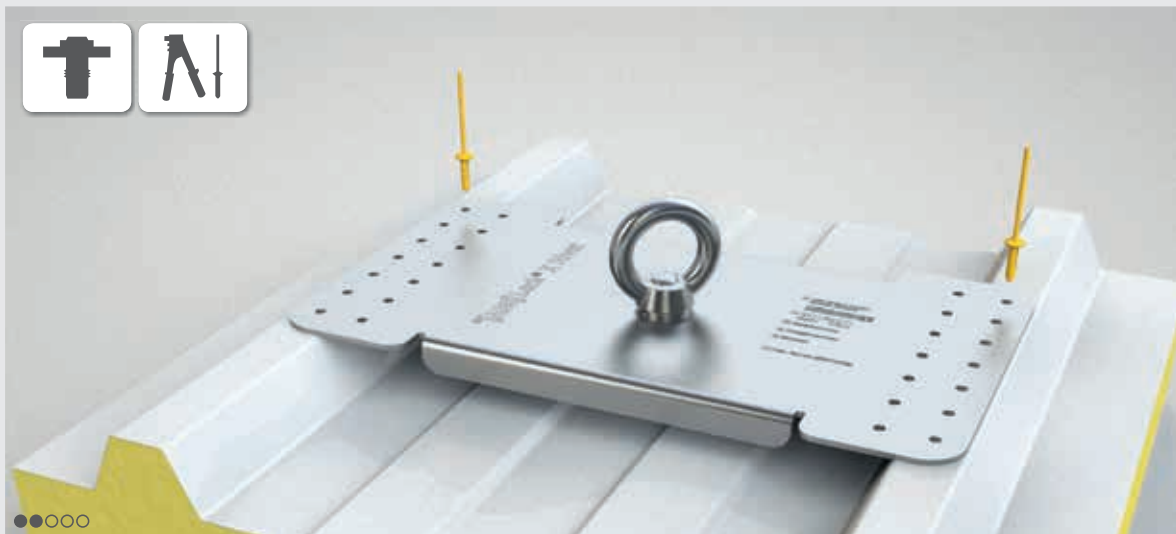
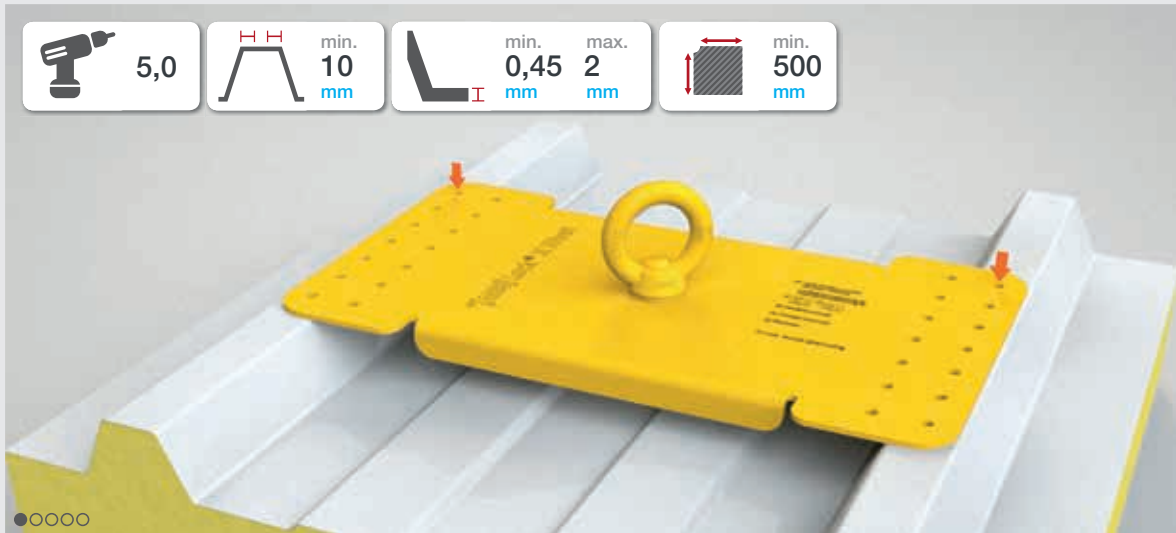
HOESCH® DACH-ANSCHLAGPUNKT ROOF-ANCHORAGE POINT

Montageanleitung | Installation instruction



HOESCH® DACH-ANSCHLAGPUNKT ROOF-ANCHORAGE POINT

Montageanleitung | Installation instruction



HOESCH® DACH-ANSCHLAGPUNKT ROOF-ANCHORAGE POINT

Montageanleitung | Installation instruction

