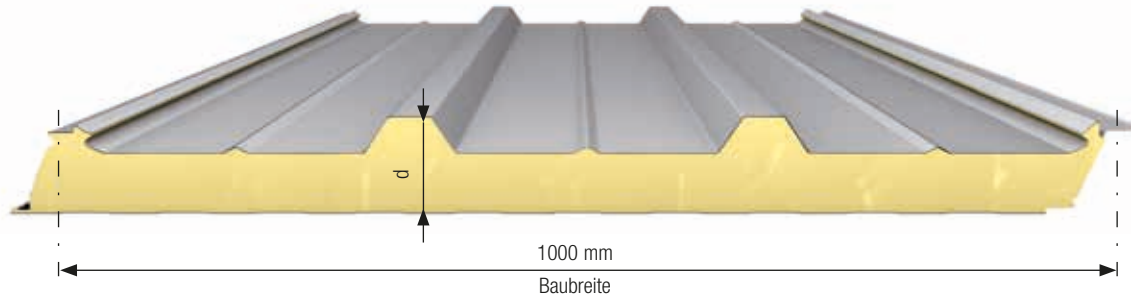
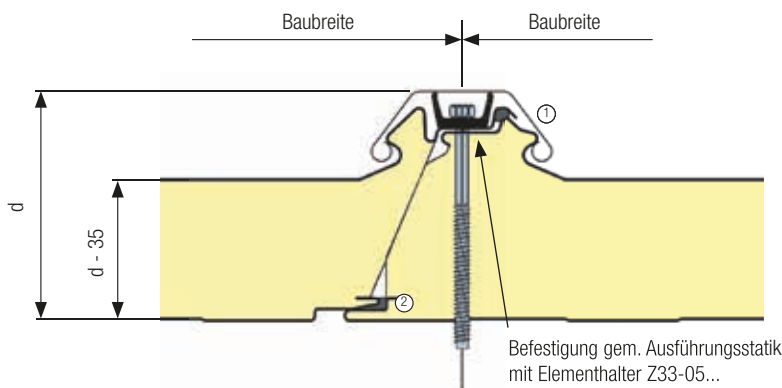


Querschnitt



Längsstoß



Duplex-System:

- ① Außendichtung gegen Eindringen von Oberflächenwasser
- ② Innendichtung zur Vervollständigung der Dampfsperre

Bauteil	Elementdicke d mm	Deckschalendicke		Max. Lieferlänge m	Gewicht kg/m ²	Wärmedurchlasswiderstand R m ² K/W	Wärmedurchgangskoeffizient U W/(m ² K)	Wärmedurchlasswiderstand R m ² K/W	Wärmedurchgangskoeffizient U W/(m ² K)			
		Außen t _{Na} mm	Innen t _{Ni} mm									
Hoesch isodach integral®	95*	0,50 0,60 0,75	0,40 0,50 0,50	24,0	10,1	2,81	0,33	2,80	0,34			
					11,9							
					13,2							
	115				0,50 0,60 0,75	0,40 0,50 0,50	24,0	10,9	3,77	0,25	3,75	0,26
								12,6				
								14,0				
	135	0,50 0,60 0,75	0,40 0,50 0,50	24,0	11,6	4,72	0,20	4,70	0,21			
					13,3							
					14,6							
	155*	0,50 0,60 0,75	0,40 0,50 0,50	24,0	12,4	5,67	0,17	5,65	0,17			
					14,1							
						15,4						

* Auf Anfrage erhältlich

Hinweis: EN-Normen sind in der länderspezifischen, rechtsgültigen Form anzuwenden.

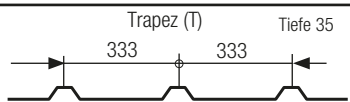
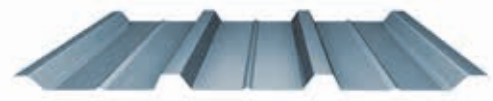
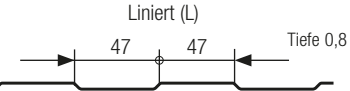
Alle Angaben beziehen sich auf die technischen Möglichkeiten.

Die Lieferfähigkeit der Produktvarianten finden Sie im Internet unter: www.hoesch-bau.com oder bei Ihrem zuständigen Vertriebsmitarbeiter.

Bei Oberflächen der Farbgruppe II und III ist für die Außenschale je nach Spezifizierung eine Blechdicke von 0,60 mm oder 0,75 mm erforderlich!

HOESCH ISODACH INTEGRAL®

TECHNISCHE DATEN

Deckschalenprofilierung	Außenschale	Innenschale	
	■		
		■	

Nennmaße in mm, Toleranzen gem. Werksvorgabe

■ Lieferbar ● auf Anfrage

Lieferlänge: 2 bis 24 m (Längen unter 2 m auf Anfrage)

Verpackung: Standardverpackung nach Werksvorgaben, Sonderverpackungen auf Anfrage

Material: Deckschalen:
Qualitätsflachstahl der Güte S280 GD (S320 GD und S350 GD auf Anfrage) mit metallischem Überzug oder gleichwertigem Korrosionsschutz gem. EN 10326. Oberflächenveredelung durch verschiedene Beschichtungssysteme im mehrschichtigen Lackaufbau, Evoshine®. Sonderbeschichtungssysteme sowie alternative Deckschalen für spezielle Anwendungen auf Anfrage. (Mindestmenge 600 m²)

Dämmkern:
Polyisocyanurat-Hartschaum (PIR) mit einer Nenndichte von 39 kg/m³

Baustoffklassifizierung: B-s2, d0 (für alle Endanwendungen) nach EN 13501-1

Feuerwiderstandsklasse: Die aktuelle Übersicht der Feuerwiderstandsklassen finden Sie im Internet unter: www.hoesch-bau.com.

Schallschutz: Rw = 25 dB

Konformität: gem. EN 14509

Qualitätssicherung: Unsere Produkte unterliegen den Qualitätsrichtlinien der IMA-Dresden gemäß Zertifikat Nr. NY21SIH.

Nachhaltigkeit: Für alle Sandwichelemente liegt eine Umwelt-Produktdeklaration (Environmental Product Declaration EPD) vor und die BREEAM® -Zertifizierung ENP497/ad-ag.

Montage: Montageempfehlungen finden sich im Downloadbereich. Für das Montieren von großformatigen Paneelen empfehlen wir die Vakuumheber der Firma Viavac und der Firma Wirth.

Produktgarantie: Nach Maßgabe unserer Garantiebedingungen können wir mehr als 30 Jahre Garantie auf den Schutz des Stahlkerns unserer Deckschalen gewähren.

Bestellbeispiel:	Außenschale	Innenschale	Elementdicke	Fuge	Brandschutz
Hoesch isodach integral®	T = Trapezprofilert	L = Liniert	135 = 135 mm	I = Integral	P = PIR FM = FM LP = LPCB

Hinweis: EN-Normen sind in der länderspezifischen, rechtsgültigen Form anzuwenden.