



# HOESCH ISOWAND VARIO®

## MONTAGEEMPFEHLUNG

INFO 2.4.8

---

## Inhaltsverzeichnis

---

	Seite
1. Vorschriften/Richtlinien	2
2. Entladung	3
3. Lagerung	4
4. Montagevorbereitung	5
5. Schutzfolie (SF)	5
6. Baustellenschnitte	5-6
7. Verlegehinweise / Befestigung	7.1 Allgemeines / Handhabung der Paneele 6-8
	7.2 Ausrichten und Kontrolle 9-10
	7.3 Befestigung 10
	7.4 Besonderheiten bei Horizontalverlegung 11
	7.4.1 Anschlagvorrichtung 11
8. Vertikale Fuge	12-13
9. Verlegung mit Hoesch isowelle®	13
10. Abdichtung	14
11. Sonstiges	14

## Hoesch isowand vario®

---

### Montageempfehlung

---

Sie haben sich für ein Produkt unserer Hoesch isowand® Reihe entschieden und somit für ein hochwertiges, industriell vorgefertigtes Produkt. Wir danken Ihnen für diese Entscheidung. Damit dieses Produkt auch nach der Produktion die gleiche, sorgfältige Behandlung erfährt wie in unserem Werk, möchten wir Sie auf folgende, dringend zu empfehlende Punkte zur Handhabung unserer Erzeugnisse hinweisen:

#### 1. Vorschriften/Richtlinien

Es sind unter anderem zu beachten:

- Allgemeine bauaufsichtliche Zulassung für Sandwichelemente Z-10.4-345.
- Technische Information (Konstruktionsvorschläge) Hoesch isowand vario®
- Unfallverhütungsvorschriften der Berufsgenossenschaften.
- Richtlinie für die Montage von Stahlprofiltafeln für Dach-, Wand- und Deckenkonstruktionen, Herausgeber: IFBS (Info 8.01).
- Hinweise für Dachdeckungen mit profilierten Blechtafeln und Bändern, Herausgeber: Zentralverband des Deutschen Dachdecker-Handwerks.
- Objektbezogene Statik, Verlegeplan und Konstruktionsdetails

## Montageempfehlung

### 2. Anlieferung/Entladung

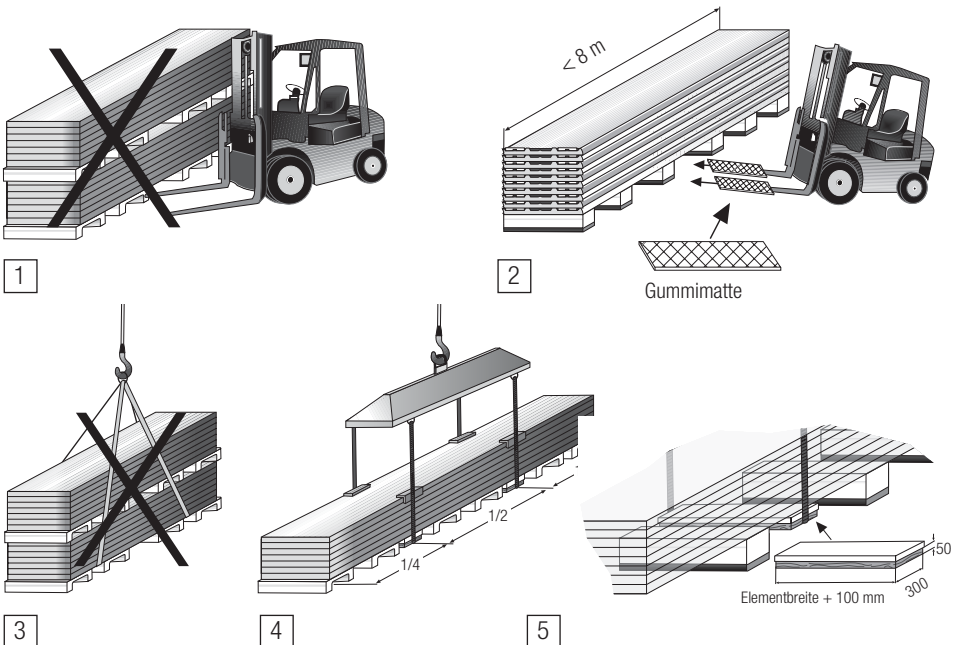
Bei Anlieferung der Hoesch isowand vario® Pakete sind diese zu überprüfen. Eventuelle Beanstandungen und Beschädigungen sind in den Versandpapieren zu vermerken und umgehend dem zuständigen Verkaufsbüro der Hoesch Bausysteme zu melden. **Spätere Reklamationen von sichtbaren Schäden werden nicht anerkannt.**

Die Entladung und Beförderung der Pakete darf nur einzeln erfolgen. Auf keinen Fall dürfen zwei oder mehrere Pakete gleichzeitig entladen werden (Bild 1 und 3)!

Bei Staplerentladung muss der Stapler das Paket unter den beiden zentralen Styropor-paletten (Achsabstand 980 mm) anheben (Bild 2). Die zulässige Paketlänge ist für diese Entlademethode auf maximal 8 m begrenzt, ansonsten muss eine Gabelverbreiterung mit z. B. zusätzlichen Zinken verwendet werden.

Bei Kranentladung müssen immer eine Traverse, sowie geeignete und ausreichend dimensionierte Hebebänder (keine Seile oder Ketten) verwendet werden. Auf einen ausreichenden Kantenschutz der Paneele ist zu achten (Bild 4).

Die Gurte müssen so an der Traverse angeschlagen sein, dass sie senkrecht und unter den zwei auf der neben stehenden Zeichnung empfohlenen Entladehilfen (Elementbreite + 100 mm) durchgeführt werden (Bild 5). Die Entladehilfen sind zwischen den Styroporpaletten mit der Schutzseite zum PUR/PIR Sandwichelement-Paket einzulegen.



## Montageempfehlung

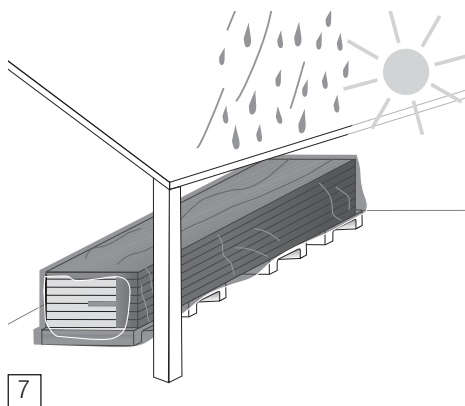
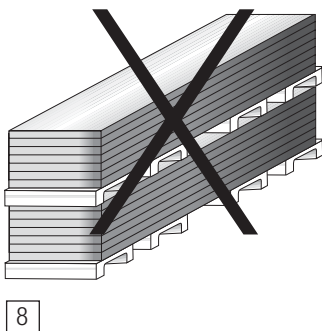
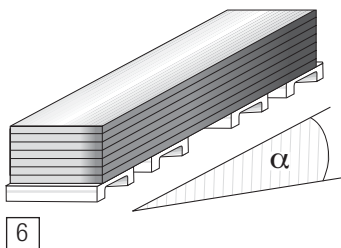
### 3. Lagerung auf der Baustelle

Die Hoesch isowand vario® Paneele sind auf einer festen, trockenen und sauberen Unterlage zu lagern. Bei Lagerung im Freien sind die Elemente gegen Niederschlag, Sturm und Verschmutzung zu schützen. Kondensatbildung ist zu vermeiden.

Die Lagerung der Pakete muss mit Längsneigung erfolgen, damit evtl. zwischen die Elemente eingedrungenes Wasser ablaufen kann (Bild 6).

Bei längeren Lagerzeiten auf der Baustelle sind die Hoesch isowand vario® Pakete mit einer Textilplane abzudecken und/oder vor direkter Bewitterung geschützt zu lagern (z. B. unter Vordächern oder in trockenen Gebäuden) (Bild 7).

Pakete dürfen auf der Baustelle nicht übereinander gestapelt (Bild 8) und ebenso nicht auf bereits verlegten Paneelen (z. B. im Dacheinsatz) abgestellt werden. Geöffnete Pakete sind zu sichern.



## Montageempfehlung

### 4. Montagevorbereitung

Vor Montagebeginn ist die Unterkonstruktion hinsichtlich der für die Montage notwendigen Voraussetzungen zu überprüfen. Die Hoesch isowand vario® kann auf Unterkonstruktionen aus Stahl, Beton oder Holz montiert werden. Diese sind vor Montagebeginn auf ihre Ausführung zu überprüfen und müssen lotrecht, rechtwinklig und eben sein.

Gemäß bauaufsichtlicher Zulassung der Hoesch isowand vario® muss die Auflagerbreite für das Zwischenaufleger mind. 60 mm und für das Endaufleger mind. 40 mm betragen. Die genauen Werte sind dem Verlageplan und/oder der Statik zu entnehmen. Mängel oder Fehler an der Unterkonstruktion, die eine ordnungsgemäße Montage nicht erlauben oder wesentlich erschweren, sind gemäß VOB bei der Bauleitung zu melden.

### 5. Schutzfolie (SF)

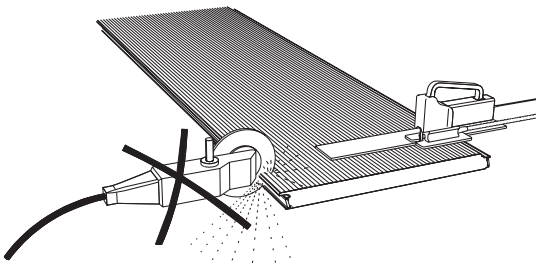
Aus Transport- und Montagegründen ist das Hoesch isowand vario® Element mit einer abziehbaren Schutzfolie geschützt.

#### Achtung!

Die Schutzfolie ist vor UV-Strahlung zu schützen und im Zuge der Montage, spätestens jedoch sechs Wochen nach Produktionsdatum, vollständig zu entfernen. In Überdeckungsbereichen ist die Schutzfolie vor Montagebeginn zu lösen.

### 6. Baustellenschnitte

Es dürfen nur geeignete Schneidwerkzeuge eingesetzt werden z. B. Stichsagen mit feiner Zahnung für Elemente, Blehscheren und Knabber für Formteile (Bild 8).



8

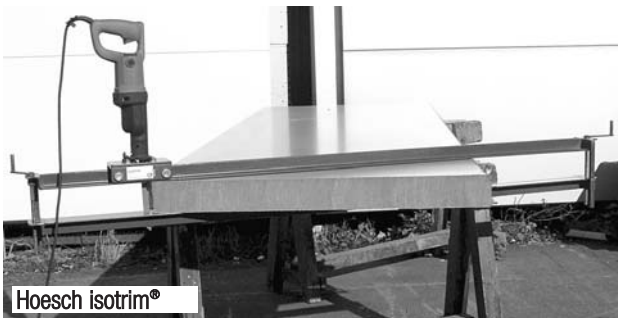
Späne sind sofort zu entfernen.

**Thermische Trennverfahren (wie z. B. Trennschleifmaschinen) dürfen nicht verwendet werden.**

Als besonders geeignet für Baustellenschnitte hat sich die "Hoesch isotrim®" bewährt, die unter

## Montageempfehlung

der Bestell-Nr. Z00-011 bei den Hoesch Bausystemen bestellt werden kann (Bild 9.)



9

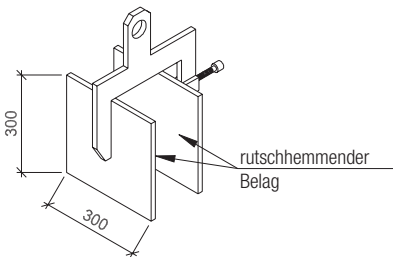
Ausschnitte an Paneelen, die vor dem Verlegen hergestellt werden, sind für den Baustellentransport ausreichend zu verstärken.

### 7. Verlegehinweise und Befestigung

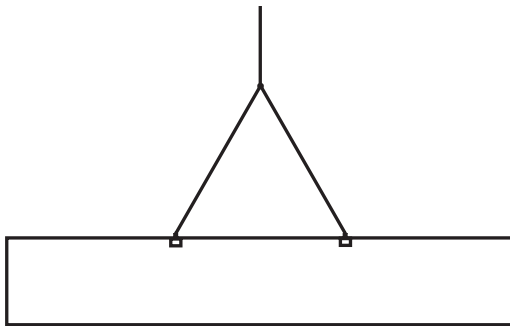
#### 7.1 Allgemeines / Handhabung der Paneele

Die Verlegung kann bei kurzen Elementen von Hand, oder bei längeren Elementen mit geeigneten Anschlagmitteln erfolgen (z. B. hochkant mit einer Schraubklemme, wie sie in Bild 10 beispielhaft gezeigt ist). Bei langen Elementen ist eine Traverse zu benutzen.

Die Hebevorrrichtungen müssen gegen Selbstlösen gesichert werden (z. B. durch eine rutschhemmende Gummiauflage bzw. durch einen zusätzlichen Fanggurt).



10



11

## Montageempfehlung

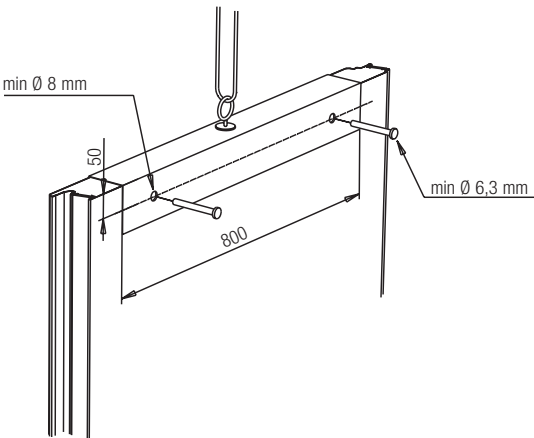
Alternativ empfiehlt sich auch die Verwendung der abgebildeten Transportvorrichtung.

Bohrungen zur Aufnahme der Anschlagvorrichtungen beim **Vertikaltransport** werden später durch Formteile abgedeckt.

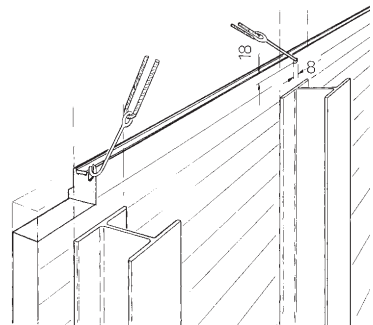
Die Bohrungen zur Aufnahme der Anschlagvorrichtung beim **Horizontaltransport** dürfen nur dort angelegt werden, wo sie später von den Stützenflanschen verdeckt werden. Diese Bohrungen sind nach der Elementmontage zu verschließen.

Durch Markierungen auf der Unterkonstruktion im Abstand des Elementrasters (Standardbreite 1000 mm) ist die exakte Platzierung der Elemente in Übereinstimmung mit dem Verlegeplan festzulegen.

Um Beschädigungen an den hochwertigen Bauelementen auszuschließen, muss die Handhabung sorgfältig erfolgen. Das Arbeiten mit sauberen Schutz-Handschuhen wird empfohlen.



12

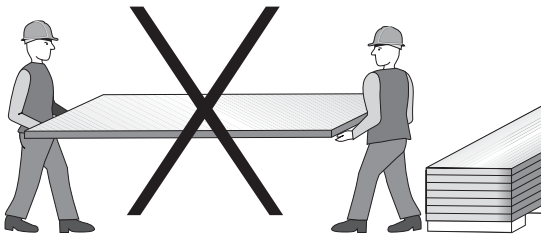


13

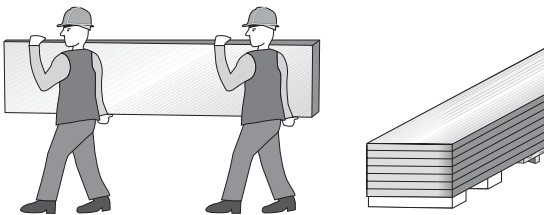
## Montageempfehlung

In jedem Fall ist beim Aufnehmen der einzelnen Paneele aus einem Paket sorgfältig darauf zu achten, dass Verformungen, Durchbiegungen und Punktbelastungen an den Elementen unbedingt vermieden werden!

Die Paneele sollten hochkant transportiert werden (Bild 14 A + B).



14 A



14 B

Während der Montage geöffnete Pakete sind gegen Sturm zu sichern.



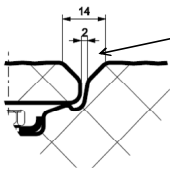
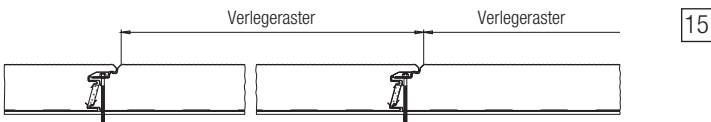
# Montageempfehlung

## 7.2 Ausrichten und Kontrolle

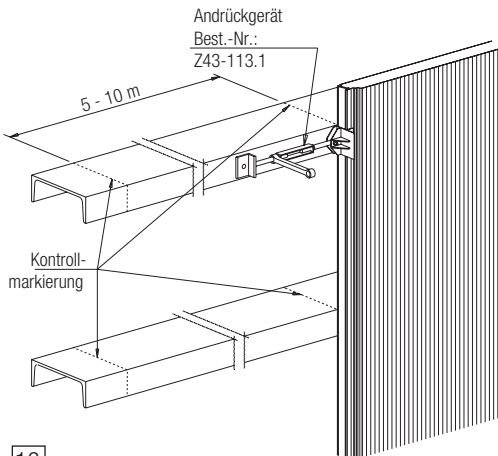
Das erste Element ist besonders sorgfältig auszurichten und zu befestigen.

Ein Korrigieren der nachfolgenden Elemente durch Ausgleich im Längsstoß ist nicht möglich.

Die Abdichtung im Längsstoß erfolgt durch werkseitig eingebrachten Dichtungsbänder. Sie ist aber nur dann gewährleistet, wenn das Verlegeraster exakt eingehalten wird (Bild 15). Zur Überprüfung des Verlegerasters sind Kontrollmarkierungen an der Unterkonstruktion alle 5 bis 10 m anzubringen. Wir empfehlen zum Anpressen der Hoesch isowand vario® das Andrückgerät (Best.Nr. Z43-113.1) als Montagehilfe (Bild 16) zu verwenden.



**Achtung: Wichtiger Hinweis zur Montage!**  
Bei der Montage ist ein Spaltmaß von mind. 2mm einzuhalten.

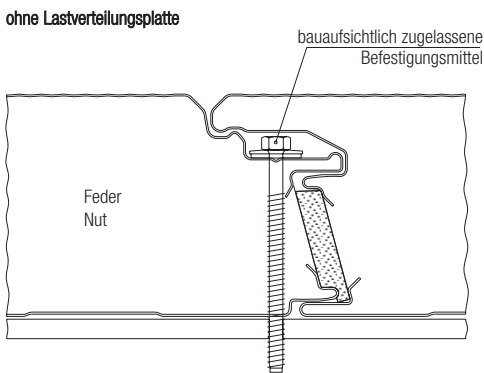


16

## Montageempfehlung 7.3

### Befestigung

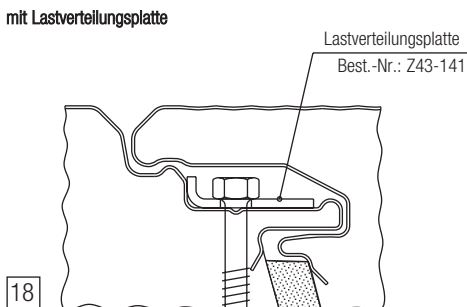
Die von außen nicht sichtbare Befestigung der Hoesch isowand vario® erfolgt in der Längsfuge. Entsprechend der stat. Erfordernisse wird das Element mit oder ohne die Lastverteilungsplatte (LVP) befestigt (Bild 17 und Bild 18). Für die Befestigung sind bauaufsichtlich zugelassene Verbindungselemente zu verwenden. Dabei sind je nach Unterkonstruktion (Stahl, Holz, etc.) verschiedene Gewindeausführungen erforderlich (die Angaben des Schraubenherstellers sind zu beachten).



17

Die bauaufsichtlich zugelassenen Befestigungsmittel werden durch die Federseite der Elemente mit der Unterkonstruktion verschraubt. Bei der Ausführung „ohne Lastverteilungsplatte“ muss eine Schraubengarnitur mit Scheibe und Dichtung gemäß der Projektstatik verwendet werden. Bei der Befestigung mit Lastverteilerplatte entfällt die Dichtscheibe unter dem Schraubenkopf. Die Lastverteilungsplatte in nicht rostender Ausführung ist bei Hoesch Bausysteme GmbH unter der Best.-Nr. Z43-141.0 zu beziehen.

Bei sichtbarer Befestigung wird die Verwendung von speziellen Bohrschrauben mit Stützgewinde empfohlen. Schraubentyp, -anzahl, -größe und -abstand sind dem Verlegeplan zu entnehmen. Grundlage des Verlegeplanes sind die auftragsbezogene Statik und die Zulassung siehe Seite 2/16.

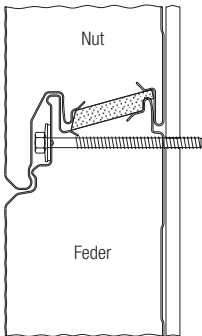


18

## Montageempfehlung

### 7.4 Besonderheiten bei Horizontalverlegung

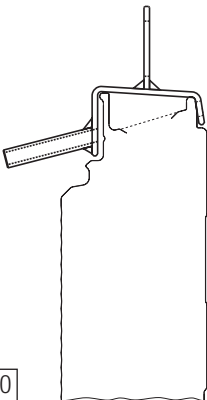
Für eine problemlose Montage sind folgende erprobte Vorrichtungen und Arbeitsschritte anzuwenden bzw. zu beachten. Um die Dichtigkeit des Längsstoßes in der Horizontalverlegung zu gewährleisten sind die Elemente von unten nach oben, mit der Nase der Nutseite nach unten gerichtet, zu verlegen (Bild 19).



19

#### 7.4.1 Anschlagvorrichtung

Um die Elemente bei der Horizontalverlegung beschädigungsfrei heben zu können, empfiehlt sich eine Anschlagvorrichtung gemäß Abs. 7.1 oder es wird eine Hebevorrichtung gem. Bild 20 empfohlen. Eine Fertigungszeichnung zur Herstellung ist bei Hoesch Bausysteme GmbH erhältlich. Mit der Anwendung dieser Vorrichtung (mit integrierter Bohrschablone) ist gewährleistet, daß die Löcher in den Elementen durch die Nut-Feder-Verbindung abgedeckt werden.



20

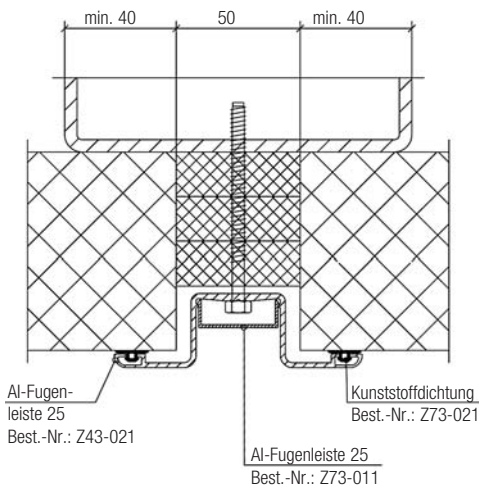
## Montageempfehlung

### 8. Vertikale Fugen bei Horizontalverlegung

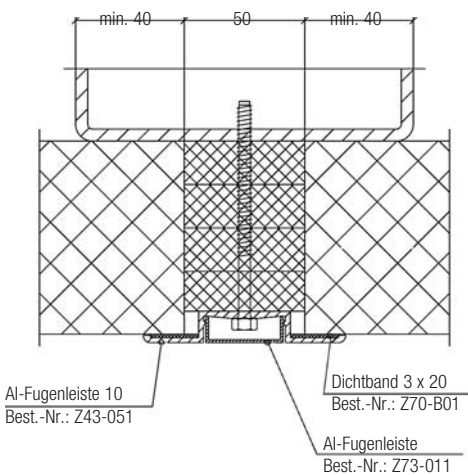
Am Übergang zwischen Eck- und Wandelementen oder Stützen- und Attikabereich werden systembedingte Fugen mit 50 mm Breite vorgesehen, die durch Aluminium-Fugenleisten (Best.-Nr. Z43-051 oder Z43-021 mit entsprechendem Zubehör) optisch ansprechend geschlossen werden. Hier besteht die Möglichkeit zum Ausgleich von Bautoleranzen (Bild 21 und 22).

Diese Fugen sind luft- und regendicht sowie wärmedämmend zu verschließen, die empfohlene Anordnung von Dichtbändern und sonstigen konstruktiven Maßnahmen sind in den Konstruktionsempfehlungen beschrieben. Insbesondere ist auf den dampfdichten Anschluss der Innenschale zu achten. Folgende Techniken können angewandt werden:

- a) Ausfüllen der Fuge mit einer Dichtungseiste aus geschlossenzelligem PE-Schaumstoff. Diese mit Übermaß gefertigte Dichtungseiste presst sich durch ihr zähelastisches Verhalten an die Fugenränder an und dichtet so die Fuge ab.
- b) Ausschäumen der Fuge mit Polyurethan-Ortschaum; der Ortschaum ist dabei mehrlagig einzubringen. Es ist zweckmäßig, sofort nach jeder Fugenausschäumung die Fugenleisten zu montieren.



21



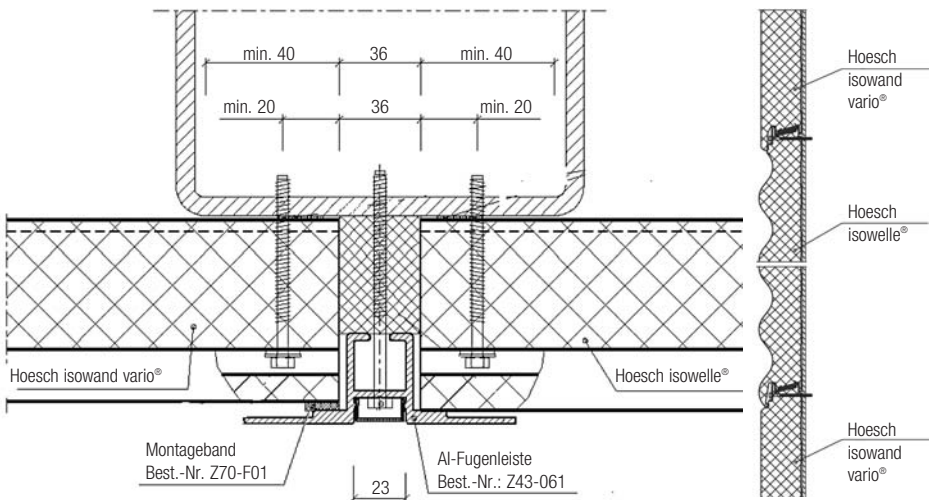
22

## Montageempfehlung

Bei einem wechselweisen Verbauen von Hoesch isowand vario® und Hoesch isowelle® sei auf das in Kapitel 9 beschriebene Montageband hingewiesen. Außerdem wird für diesen Fall der Einsatz der Fugenleiste für die Hoesch isowelle® (Best.-Nr. Z43-061) mit der Abdeckleiste (Best.-Nr. Z73-071) empfohlen (siehe auch Bild 23 und 24). Das o. g. Systemmaß der Fugen beträgt dann nur noch 36 mm (anstatt 50 mm).

### 9. Verlegung mit Hoesch isowelle®

Durch die identische Nut-Feder Geometrie ist es möglich die Hoesch isowand vario® in der Längsfuge mit der Hoesch isowelle® zu verbinden (Bild 24). Diese alternierende Verlegung ermöglicht ohne zusätzlichen Montageaufwand eine ansprechende Fassadengestaltung sowohl bei vertikaler wie auch horizontaler Verlegung. Bei der Ausbildung von Anschlüssen ist darauf zu achten, dass die Hoesch isowelle® jeweils 4 mm dicker ist als die dazu passende Hoesch isowand vario®. Speziell bei rechtwinklig zur Wandverlegung verlaufenden Anschlüssen (z. B. Vertikalstoß bei horizontaler Verlegung) sollte ein Dickenausgleich mit Hilfe des dafür vorgesehenen Montagebandes (Best.-Nr. Z70-F01) ausgeführt werden (Bild 23).



23

24

---

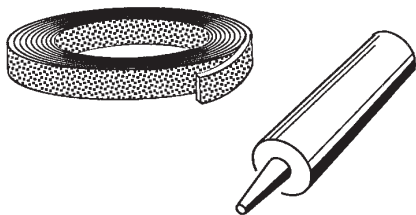
## Montageempfehlung

---

### 10. Abdichtung

Die Hoesch isowand vario® wird bereits ab Werk mit einem angeschäumten Dichtband in der Längsfuge ausgeliefert, das die Dichtigkeit in der Elementfuge sicherstellt. Darüber hinaus müssen weitere Abdichtungsmaßnahmen an allen Anschlüssen wie z. B. Traufe, Ortgang, Fußpunkt u. ä. m. vor Ort und im Zuge der Montage erfolgen. Dies gewährleisten die in den Detailzeichnungen erwähnten Dichtungsbänder und/oder zusätzliche Formteile.

Als spritzbare Abdichtung aus Kartuschen darf nur aminhärtende Dichtungsmasse auf Silikon-Kautschuk-Basis eingesetzt werden.



### 11. Sonstiges

Diese Montageempfehlungen basieren auf unseren jahrelangen Erfahrungen und der unserer Kunden und wurden nach bestem Wissen und Gewissen erstellt. Die jeweils gültige Version unserer technischen Unterlagen, wie auch dieser Montageempfehlung finden Sie auf unserer Internetseite: [www.tks-bau.com](http://www.tks-bau.com).

**Bei Nichtbeachtung der zuvor genannten Hinweise entfällt im Schadensfall sofort jeder Anspruch auf Reklamation.**

Die Einhaltung der Empfehlungen entbinden den Verwender unserer Produkte nicht vom eigenverantwortlichen Handeln entsprechend den jeweils vorgefunden örtlichen Situationen und Umständen.

**Abschließende Bemerkung:**

**An die Beachtung der Unfallverhütungsvorschriften sei an dieser Stelle noch einmal besonders hingewiesen.**



**HOESCHBAUSYSTEME GMBH**

Hammerstraße 11 | 57223 Kreuztal

Tel: +49 (0) 27 32 599 1 599 | Fax: +49 (0) 27 32 599 1 271 | [info@hoesch-bau.com](mailto:info@hoesch-bau.com) | [www.hoesch-bau.com](http://www.hoesch-bau.com)