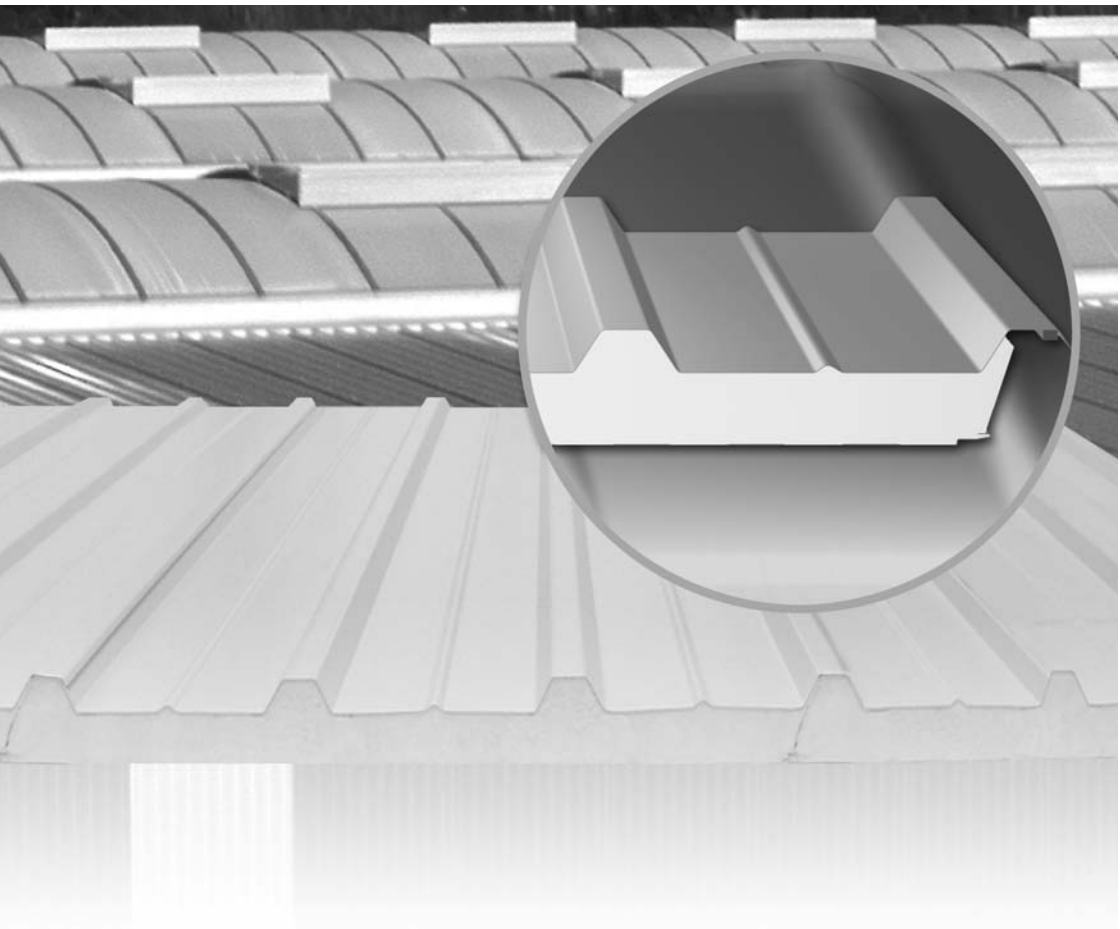



# Hoesch Thermodach Montageempfehlung



  
**HOESCH**  
BAUSYSTEME

---

## Inhaltsverzeichnis

---

	<b>Seite</b>
<b>1. Vorschriften/Richtlinien</b>	<b>2</b>
<b>2. Entladung</b>	<b>3</b>
<b>3. Lagerung</b>	<b>4</b>
<b>4. Montagevorbereitung</b>	<b>4</b>
<b>5. Auflagerbreiten</b>	<b>5</b>
<b>6. Schutzfolie (SF)</b>	<b>5</b>
<b>7. Baustellenschnitte</b>	<b>6</b>
<b>8. Verlegethinweise / Befestigung</b>	<b>8.1 Allgemeines / Handhabung der Paneele</b> 7-8
	<b>8.2 Ausrichten und Kontrolle</b> 8-11
<b>9. Element-Querstoß</b>	<b>9.1 Vorbereitung</b> 12
	<b>9.2 Bauseitige Ausklinkung</b> 13
	<b>9.3 Abdichtung Querstoß</b> 14
<b>10. Anschlüsse</b>	<b>14</b>
<b>11. Dachdurchbrüche / Lichtkuppeln</b>	<b>14-15</b>
<b>12. Sonstiges</b>	<b>15</b>

---

## Hoesch Thermodach

---

### Montageempfehlung

---

Sie haben sich für unser Produkt Hoesch Thermodach entschieden und somit für ein hochwertiges, industriell vorgefertigtes Produkt. Wir danken Ihnen für diese Entscheidung. Damit dieses Produkt auch nach der Produktion die gleiche, sorgfältige Behandlung erfährt wie in unserem Werk, möchten wir Sie auf folgende, dringend zu empfehlende Punkte zur Handhabung unserer Erzeugnisse hinweisen:

#### **1. Vorschriften/Richtlinien**

Es sind unter anderem zu beachten:

- Allgemeine bauaufsichtliche Zulassung Z - 10.4 - 533 (Verwendungszulassung).
- Technische Information (Konstruktionsvorschläge) Hoesch Thermodach
- Unfallverhütungsvorschriften der Berufsgenossenschaften.
- Richtlinie für die Planung und Ausführung des Metallleichtbaus (Teil 1), Herausgeber: IFBS.
- Hinweise für Dachdeckungen mit profilierten Blechtafeln und Bändern, Herausgeber: Zentralverband des Deutschen Dachdecker-Handwerks.
- Objektbezogene Statik, Verlegeplan und Konstruktionsdetails

## Montageempfehlung

### 2. Entladung

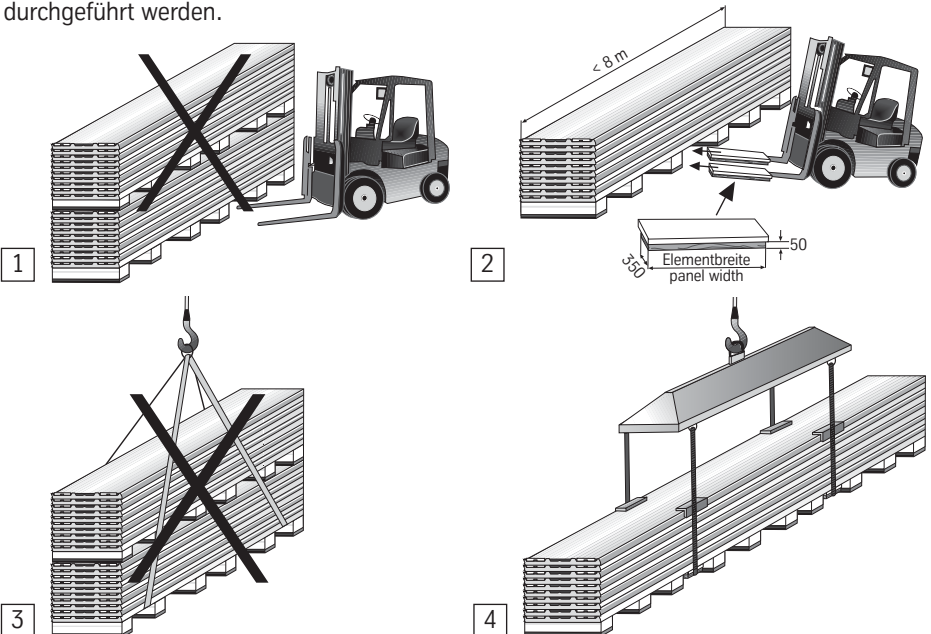
Bei Anlieferung sind die Pakete zu überprüfen. Die evtl. Beanstandungen sind in den Ver-sandpapieren zu vermerken und umgehend dem zuständigen Verkaufsbüro der Hoesch Bausysteme zu melden.

#### **Spätere Reklamationen von sichtbaren Schäden werden nicht anerkannt.**

Die Entladung und Beförderung der Pakete darf nur einzeln erfolgen. Auf keinen Fall dürfen zwei oder mehrere Pakete gleichzeitig entladen werden (Bild 1 und 3)!

Bei Staplerentladung sollen die zwei mitgelieferten Entladehilfen (Abmessung 50 mm x 350 mm x Elementbreite) so zwischen der Gabel und den Paneelen angeordnet werden, dass das unterste Paneel somit vor Beschädigungen durch direkten Kontakt mit der Gabel geschützt wird (Bild 2). Dabei ist die Entladehilfe mit der Styroporseite zum Paket anzuordnen. Die zulässige Paketlänge ist für diese Entlademethode auf maximal 8 m begrenzt, ansonsten muss eine Gabelverbreiterung mit zusätzlichen Zinken verwendet werden.

Bei Kranentladung muss immer eine Traverse, sowie geeignete und ausreichend dimensionierte Hebebänder (keine Seile oder Ketten) verwendet werden. Auf einen ausreichenden Kantenschutz der Paneele ist zu achten (Bild 4). Die Gurte müssen so an der Traverse angeschlagen sein, dass sie senkrecht hängen und unten im Bereich der Holzpalette durchgeführt werden.



## Montageempfehlung

### 3. Lagerung

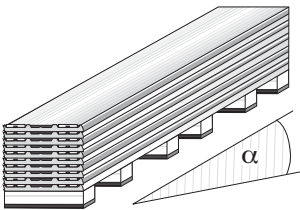
Die Hoesch Thermodach Paneele sind auf einer festen, trockenen und sauberen Unterlage zu lagern. Bei Lagerung im Freien sind die Elemente gegen Niederschlag, Sturm und Verschmutzung zu schützen. Kondensatbildung ist zu vermeiden. Die Lagerung der Pakete muss mit Längsneigung (Bild 5) erfolgen, damit evtl. zwischen den Elementen eingedrungenes Wasser ablaufen kann. Bei längerer Zwischenlagerung auf der Baustelle ist das Hoesch Thermodach Paket mit einer Textilplane abzudecken und/oder vor direkter Bewitterung geschützt zu lagern (z. B. unter Vordächern oder in trockenen Gebäuden, Bild 6).

Zwischenlagerungen der Pakete auf der Dachkonstruktion dürfen aus statischen Gründen nur über den Bindern erfolgen und sind mit der Bauleitung abzustimmen. Pakete dürfen auf der Baustelle nicht übereinander gestapelt werden (Bild 7).

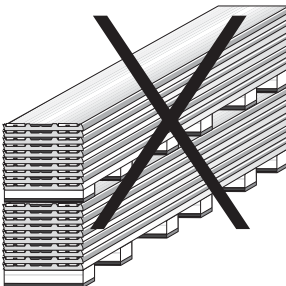
**Auf keinen Fall darf eine Zwischenlagerung auf den fertig verlegten Elementen erfolgen! Geöffnete Pakete sind zu sichern.**

### 4. Montagevorbereitung

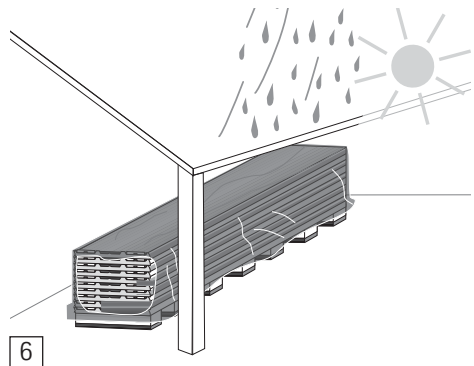
Vor Montagebeginn ist die Unterkonstruktion hinsichtlich der für die Montage notwendigen Voraussetzungen zu überprüfen. Die Unstimmigkeiten sind gemäß VOB der Bauleitung zu melden.



5



7



6

---

## Montageempfehlung

---

### 5. Auflagerbreiten

Die erforderlichen Auflagerbreiten der Unterkonstruktion sind der Projektstatik bzw. den auftragsbezogenen Verlegeplänen zu entnehmen. Die Mindestauflagerbreiten nach Zulassung dürfen dabei auf keinen Fall unterschritten werden.

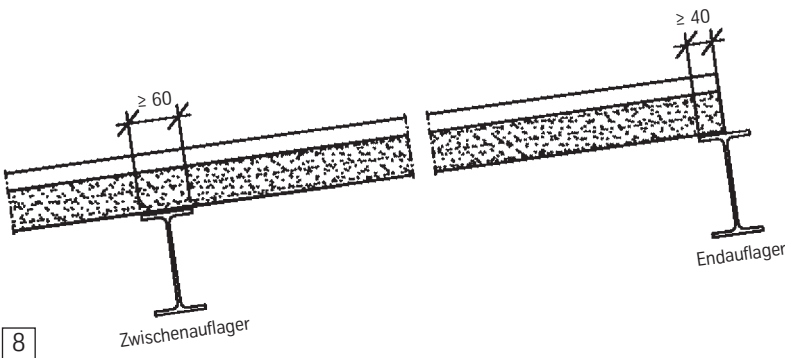
Bei fehlenden Angaben siehe auch die zugehörige Stützweitentabelle ([www.hoesch-bau.com](http://www.hoesch-bau.com)).

Mindestauflagerbreite (Bild 8):

Zwischenaufleger:  $\geq 60$  mm

Endauflager:  $\geq 40$  mm

Querstoßaufleger:  $\geq 85$  mm (siehe Punkt 9)



### 6. Schutzfolie (SF)

Aus Transport- und Montagegründen ist das Hoesch Thermodach Element mit einer abziehbaren Schutzfolie geschützt.

#### **Achtung!**

**Die Schutzfolie ist vor UV-Strahlung zu schützen und im Zuge der Montage, spätestens jedoch sechs Wochen nach Produktionsdatum, vollständig zu entfernen. In Überdeckungsbereichen ist die Schutzfolie vor Montagebeginn zu lösen.**

## Montageempfehlung

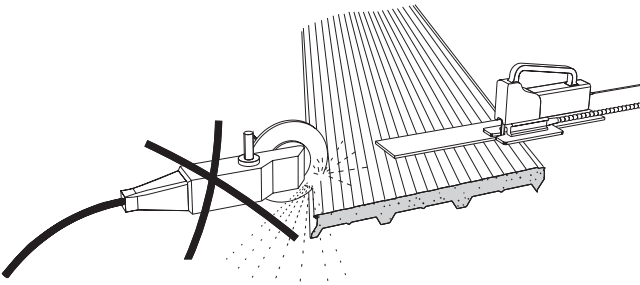
### 7. Baustellenschnitte

Es dürfen nur geeignete Schneidwerkzeuge eingesetzt werden z. B. Stichsägen mit feiner Zahnung für Sandwichelemente, Blechscheren und Knabber für Formteile (Bild 9).

**Späne sind sofort zu entfernen.**

**Thermische Trennverfahren (wie z. B. Trennschleifmaschinen) dürfen nicht verwendet werden.** Als besonders geeignet für Baustellenschnitte hat sich die "Hoesch isotrim®" bewährt, die unter der Bestell-Nr. Z00-011 bei den Hoesch Bausystemen bestellt werden kann (Bild 10).

Ausschnitte an Paneelen, die vor dem Verlegen hergestellt werden, sind für den Baustellentransport ausreichend zu verstärken.



9



10

## Montageempfehlung

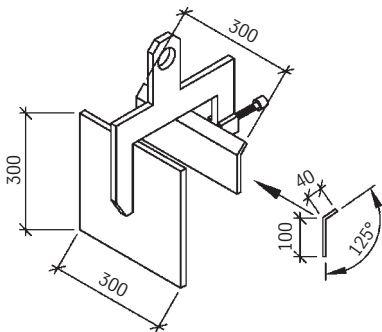
### 8. Verlegehinweise und Befestigung

#### 8.1 Allgemeines / Handhabung der Paneele

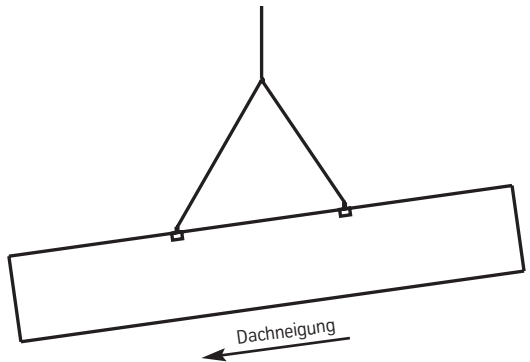
**Achtung! Die Bauteile dürfen nur von Einzelpersonen zu Montagezwecken betreten werden.**

Die Verlegung kann bei kurzen Elementen von Hand, oder bei längeren Elementen mit geeigneten Anschlagmitteln erfolgen (z. B. hochkant mit einer Schraubklemme, wie sie in Bild 11 beispielhaft gezeigt ist). Bei langen Elementen ist eine Traverse zu benutzen.

Die Elemente sind entsprechend der Dachneigung anzuschlagen (Bild 12). Die Hebevorrichtungen müssen gegen Selbstlösen gesichert werden (z. B. durch eine rutschhemmende Gummiauflage bzw. durch einen zusätzlichen Fanggurt).



11

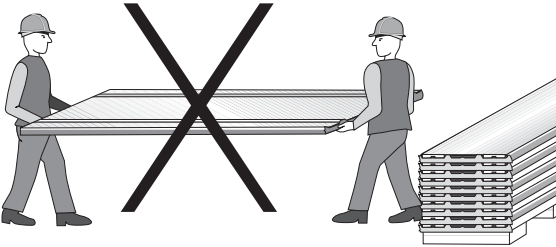


12

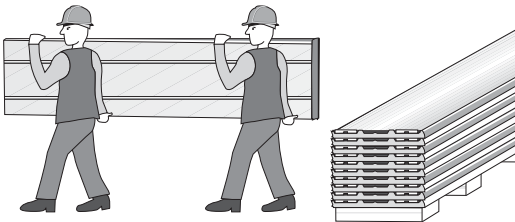
## Montageempfehlung

Es ist beim Aufnehmen der einzelnen Paneele aus einem Paket sorgfältig darauf zu achten, dass Verformungen, Durchbiegungen und Punktbelastungen an den Elementen unbedingt vermieden werden!

Die Paneele sollten hochkant transportiert werden (Bild 13 A + B).



13 A



13 B

Die Elemente in den geöffneten Paketen sind während der Montage gegen Abrutschen zu sichern.

### 8.2 Ausrichten und Kontrolle

Das erste Element ist besonders sorgfältig auszurichten und zu befestigen.

**Ein Korrigieren der nachfolgenden Elemente durch Ausgleich im Längsstoß ist nicht möglich.**

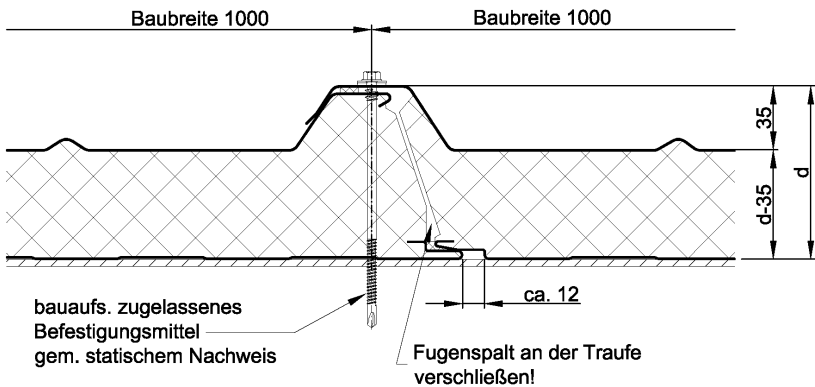
Die nachfolgenden Elemente werden immer so eingebaut, dass die Dichtbänder an den Deckschalen ausreichend überdeckt und im Rahmen der Befestigung komprimiert (zusammengedrückt) werden (Bild 14 + 15).



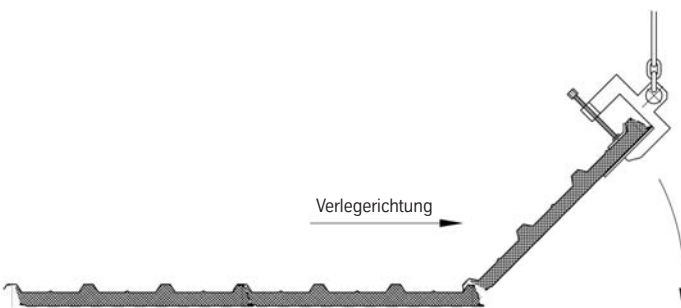
## Montageempfehlung

Die Abdichtung im Längsstoß erfolgt durch die werksseitig eingebrachten Dichtbänder an der Innenschale und an der Längsüberlappung der Außenschale. Sie ist aber nur dann gewährleistet, wenn die Baubreite von 1000 mm und die vorgeschriebene Verschraubung / Befestigung im Längsstoß eingehalten wird (Bild 14). Die Schrauben für die Befestigung der Elemente sollen eine Sicherung gegen Überdrehen z. B. durch einen gewindefreien Bereich unter dem Schraubenkopf (unterhalb der Dichtscheibe) besitzen.

Zur laufenden Kontrolle der Baubreite während der Montage, sind am oberen und am unteren Auflager Kontrollmarkierungen im Abstand von 5 bis 10 m auf der Unterkonstruktion anzubringen.



14



15

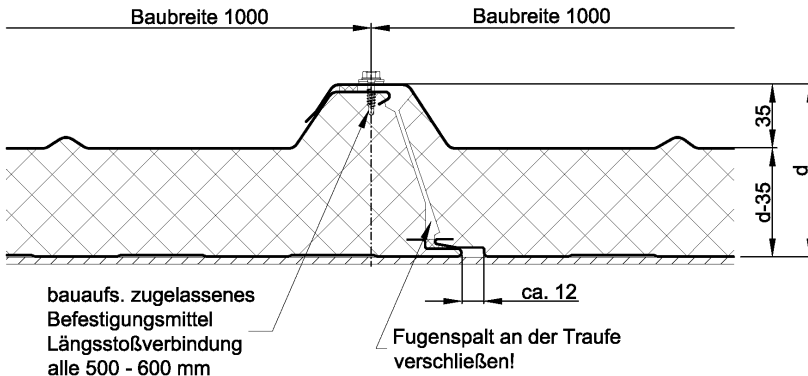
## Montageempfehlung

Die Befestigung der Dach-Elemente sollte grundsätzlich nur mit bauaufsichtlich zugelassenen Verbindungsmitteln aus Edelstahl erfolgen.

Die Hoesch Thermodach Elemente werden gemäß den Angaben der Statik auf den Pfetten befestigt.

Die Befestigung kann grundsätzlich auf Stahl-, Betonkonstruktion (mit HTU-Schiene), Holzleimbinder und auf sonstigen Holzkonstruktionen erfolgen, wobei die Befestigung wahlweise durch den Unter- oder Obergurt erfolgen kann. Bei der Befestigung auf Holz ist ausschließlich eine Obergurtbefestigung vorzusehen. Dabei muss unbedingt entsprechend der Vorgabe des Schraubenherstellers vorgebohrt werden. Das Ende des Fugenspaltes (Traufseite) ist zu verschließen (Bild 14).

Die Verbindung der Längsstöße darf erst nach Befestigen der Elemente auf den Auflagern (z. B. Pfetten) vorgenommen werden. Als Verbindungsmittel sind bauaufsichtlich zugelassene Schrauben mit gewindefreiem Bereich unterhalb des Schraubenkopfes, Mindestlänge 16 mm, mit Dichtscheiben, beides in nicht rostender Ausführung, im Abstand von max. 600 mm einzusetzen (Bild 16).



16

## Montageempfehlung

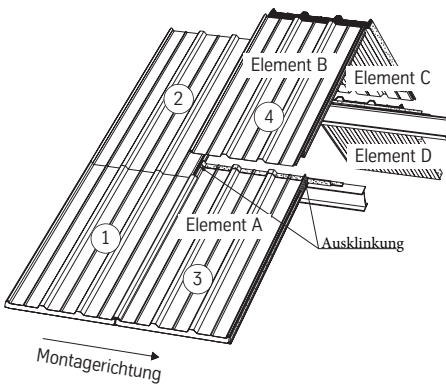
### 9. Element-Querstoß

#### 9.1 Vorbereitung

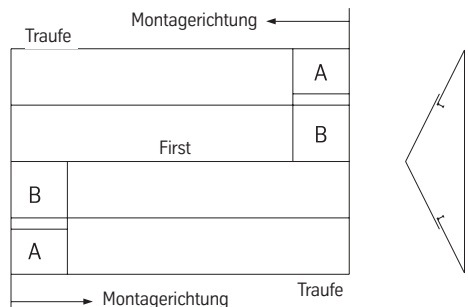
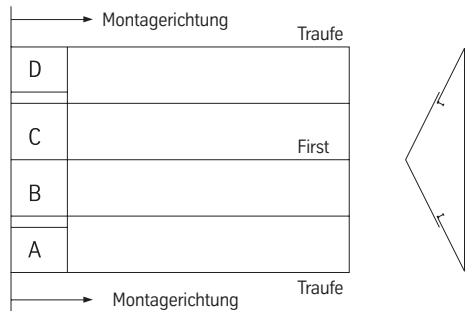
Die maximal produzierbare Länge für das Hoesch Thermodach beträgt 24 m. Bei größeren Dachtiefen oder aus transporttechnischen Gründen kann es dennoch notwendig werden, einen Querstoß auszuführen. Die Dachneigung muss in diesem Fall min. 5° betragen.

Entsprechend der Montagerichtung und der Montagefolge der Dachflächen (Bild 17 + 18) ist es wichtig, zwischen den Elementen A + D (Traufelemente) und B + C (Firstelemente) zu unterscheiden. Die Elemente B und C können bereits ab Werk mit schaumfreier Zone (Traufseite) bestellt werden.

Bei der bauseitigen Herstellung des schaumstofffreien Bereiches ist der Schaumstoff sorgfältig zu entfernen. Schaumstofffreie Bereiche müssen absolut sauber sein, da Schaumstoffreste und Fremdkörper zu Undichtigkeiten führen können. Dabei ist sorgfältig darauf zu achten, den Korrosionsschutz nicht zu beschädigen.



17

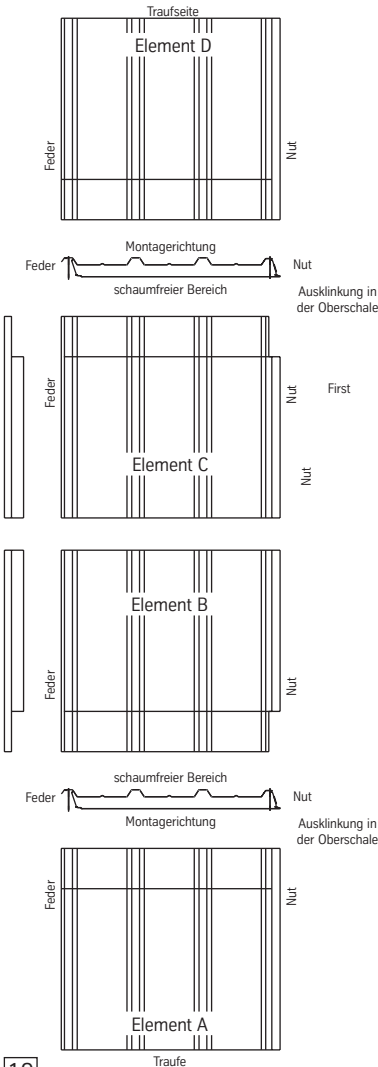


18

## Montageempfehlung

Bei der Ausführung von Querstößen empfiehlt sich folgende Reihenfolge für die Verlegung: zuerst die Elemente A bzw. D, anschließend die Elemente B bzw. C verlegen und befestigen.

Die Überdeckung der Elemente A bzw. D durch B bzw. C beträgt 200 mm (Bild 19).

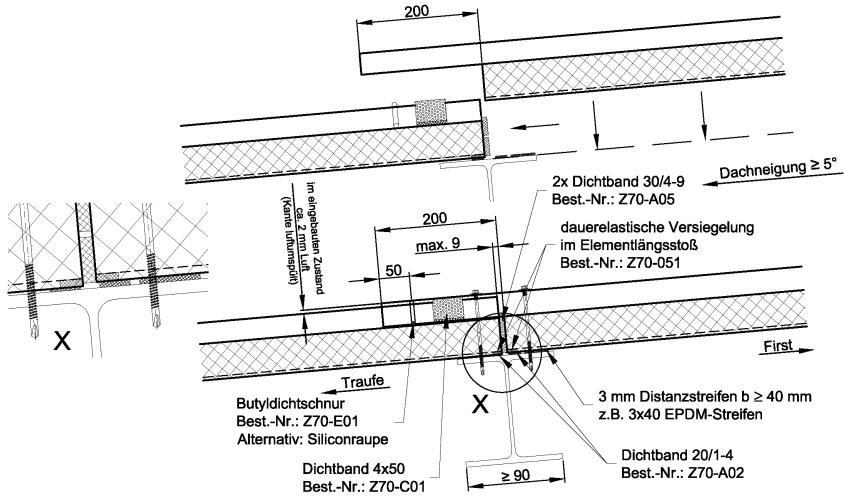


19

Montageempfehlung

9.2 Abdichtung Querstoß

Die Abdichtung des Querstoßes hat mit besonderer Sorgfalt zu erfolgen (Bild 20). Insbesondere der dampfdichte Anschluss an die Innenschalen muss sichergestellt sein.



20

10. Anschlüsse

Viele Anschlüsse wie Ortgang, Traufe, First usw. sind als Konstruktionsvorschläge erhältlich und auf unserer Internetseite ([www.hoesch-bau.com](http://www.hoesch-bau.com)) hinterlegt. Sie können von dort heruntergeladen werden.

11. Dachdurchbrüche / Lichtkuppeln

Die Dachdurchbrüche sind entsprechend den statischen Erfordernissen auszuführen, die Mindest-Dachneigung muss dabei 5° betragen. Dabei ist darauf zu achten, dass nicht nur die Dichtigkeit der wasserführenden Außenschale erhalten bleibt, sondern auch das sämtliche Wasser vom Dach abgeführt wird, so dass keine Sicken verschlossen werden, die zu einem Aufstauen von kleinen "Seen" auf dem Dach führen. Ebenso ist die dampfsperrende Wirkung der Innenschale an sämtlichen Durchbrüchen zu erhalten. Die Anschlüsse von Durchbrüchen sind entsprechend anzudichten.

---

## Montageempfehlung

---

Die Lichtkuppeln, Rauch und Wärmeabzugsanlagen, Dachausstiege o. ä. werden unter Verwendung von speziellen, auf das Hoesch Thermodach abgestimmten Aufsatzkränzen, eingebaut, vorzugsweise als wärmegeämmte Aufsatzkränze während der Dachmontage.

Die Aufsatzkränze können dem Hoesch Thermodach durch Beschichtung farblich angepasst werden. Geringfügige Abweichungen von Farbton und Glanzgrad, bedingt durch die Farb-Auftragssysteme und die Auftragstechnik, sind möglich.

Der Einbau von wärmegeämmten Aufsatzkränzen während der Dachmontage des Hoesch Thermodach wird wie der Einbau eines Querstoßes in die Hoesch Thermodach Elemente gehandhabt. Siehe hierzu auch das Kapitel "9. Element Querstoß".

### 12. Sonstiges

Diese Montageempfehlungen basieren auf unseren jahrelangen Erfahrungen und der unserer Kunden und wurden nach besten Wissen und Gewissen erstellt. Die jeweils gültige Version unserer technischen Unterlagen, wie auch dieser Montageempfehlung finden Sie auf unserer Internetseite: [www.hoesch-bau.com](http://www.hoesch-bau.com).

**Bei Nichtbeachtung der zuvor genannten Hinweise entfällt im Schadensfall sofort jeder Anspruch auf Reklamation.**

Die Einhaltung der Empfehlungen entbinden den Verwender unserer Produkte nicht vom eigenverantwortlichen Handeln entsprechend den jeweils vorgefunden örtlichen Situationen und Umständen.

### **Abschließende Bemerkung:**

**Das Hoesch Thermodach ist ein hochwertiges Dachsystem und darf auf keinen Fall als Montageplattform für eigene oder nachfolgende Gewerke genutzt werden.**

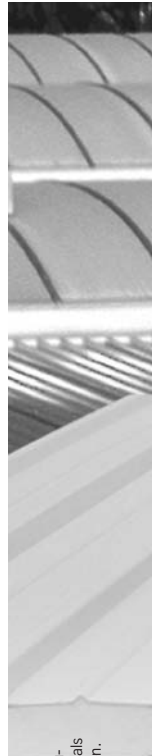
**An die Beachtung der Unfallverhütungsvorschriften sei an dieser Stelle noch einmal besonders erinnert.**

---

## Notizen

---

**Hoesch Bausysteme GmbH**  
Hammerstraße 11  
57223 Kreuztal  
Telefon: 0 27 32 / 599 1 599  
Telefax: 0 27 32 / 599 1 271  
E-Mail: [info@hoesch-bau.com](mailto:info@hoesch-bau.com)  
Internet: [www.hoesch-bau.com](http://www.hoesch-bau.com)



Die einzelnen Angaben in dieser Druckschrift gelten nur dann als zuge sicherte Eigenschaft, soweit sie jeweils im Einzelfall ausdrücklich als solche schriftlich bestätigt sind. Technische Änderungen vorbehalten.  
D • Info 4.6.1 • 01.2016 • bc