



Konstruktionsdetails Thermodach

Allgemeines

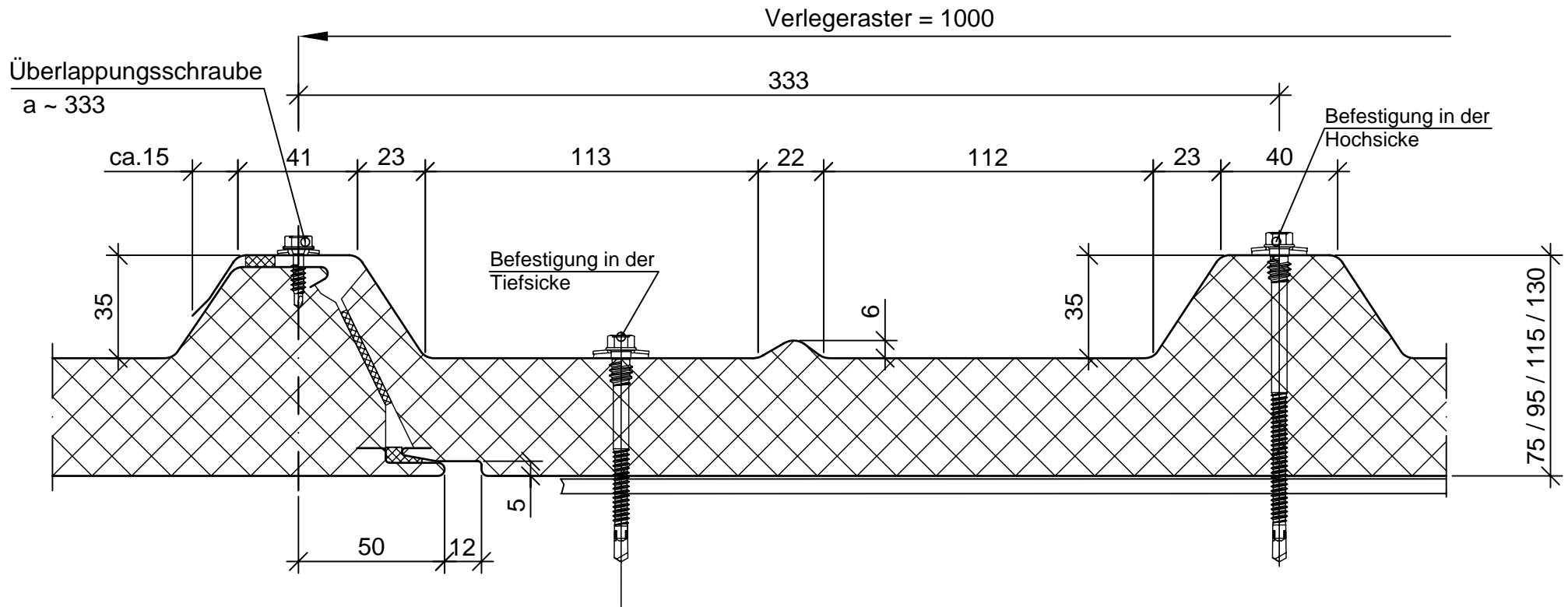
Die nachfolgenden Zeichnungen sind Konstruktionsvorschläge. Sie sind lediglich Beispiele, für deren richtige Anwendung, deren Übertragbarkeit und Anpassung auf die örtlichen Gegebenheiten des konkreten Bauwerkes der Anwender allein verantwortlich ist. Hierfür übernimmt die ThyssenKrupp Hoesch Bausysteme GmbH keine Gewähr und keine Haftung.

Anpassen der CAD-Konstruktionsdetails

Alle CAD-Konstruktionsdetails liegen auch im DXF-Format vor. Zum Anpassen der Zeichnungen an Ihren Anwendungsfall importieren Sie die DXF-Dateien in ihr CAD-System. Die meisten CAD-Systeme können das DXF-Format lesen.

Inhaltsverzeichnis

Längsstoßausbildung
First Satteldach
First Wandanschluss
First Wandanschluss
Traufpunkt mit Halbrundrinne
Traufe Innenrinne
Ortgang Verlegeanfang
Ortgang mit Attikaanschluss
Ortgang Wandanschluss
Querstoß



Achtung!
Alle Befestigungsmittel
mit bauaufsichtlicher Zulassung

Der **Konstruktionsvorschlag** stellt lediglich ein Beispiel dar, für dessen richtige Anwendung, dessen Übertragbarkeit und Anpassung auf die örtlichen und konstruktiven Gegebenheiten des konkreten Bauwerks, der Anwender allein verantwortlich ist.
 Hierfür übernehmen wir keine Gewähr und keine Haftung.

Ausführungsbeispiel! Änderungen vorbehalten!

Formteile und sonstiges Zubehör sind entsprechend der eingesetzten Elementdicke auszuwählen!

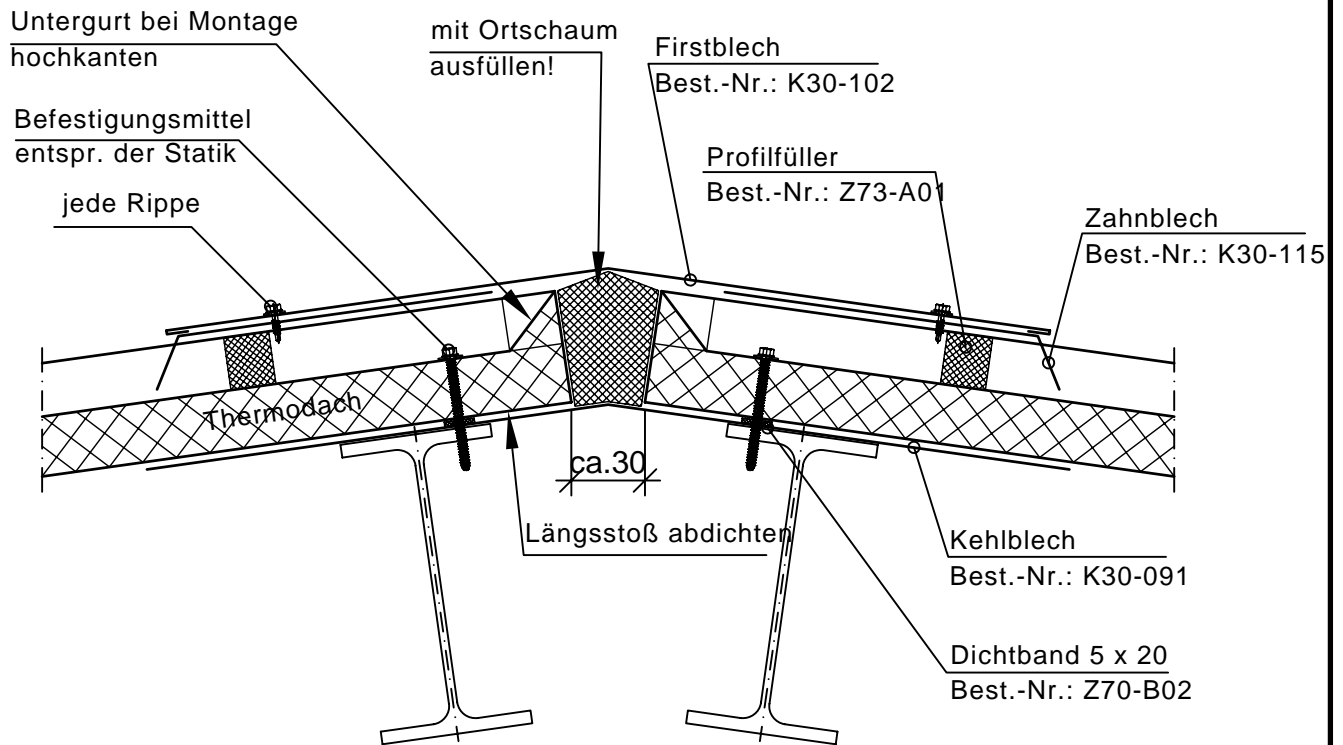
Maßstab:	1 : 2	Format:	A 4
Laufwerk:	g:\OU\Vertrieb	Dateityp:	dwg
Verzeichnis:	Anwendungstechnik		
Datei-Name:	Längsstoss		

Thermodach
 Längsstoss

Ersteller:	Dieter Bödefeld	geändert:	
Abteilung:	V - KS	Abteilung:	
Datum:	14.07.2006	Datum:	
geprüft:			

ThyssenKrupp Hoesch Bausysteme





Der **Konstruktionsvorschlag** stellt lediglich ein Beispiel dar, für dessen richtige Anwendung, dessen Übertragbarkeit und Anpassung auf die örtlichen und konstruktiven Gegebenheiten des konkreten Bauwerks, der Anwender allein verantwortlich ist. Hierfür übernehmen wir keine Gewähr und keine Haftung.

Achtung!
Alle Befestigungsmittel mit bauaufsichtlicher Zulassung

Ausführungsbeispiel! Änderungen vorbehalten!

Formteile und sonstiges Zubehör sind entsprechend der eingesetzten Elementdicke auszuwählen!

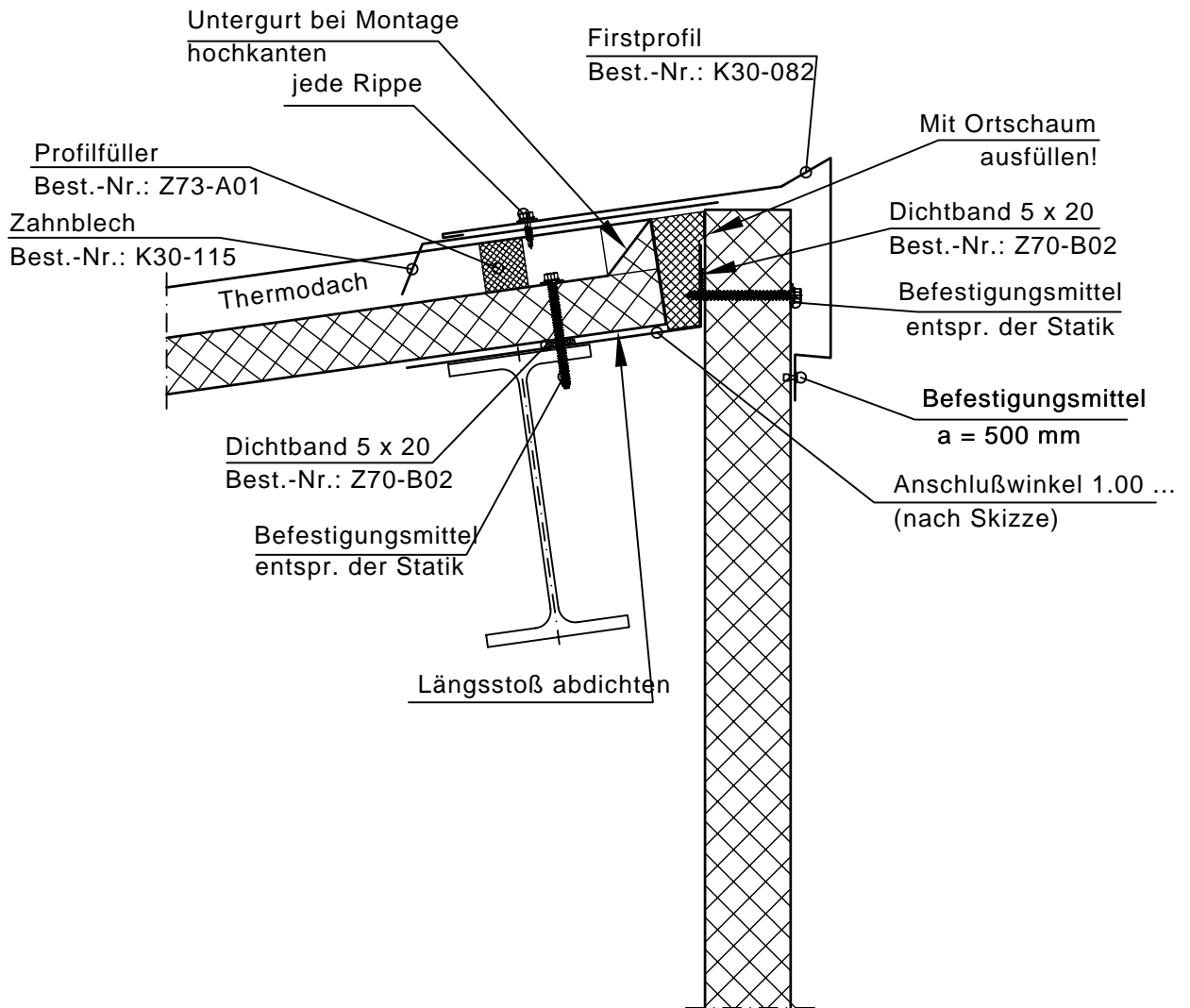
Maßstab: 1 : 5	Format: A4
Laufwerk: g:\OU\Vertrieb	Dateityp: dwg
Verzeichnis: Anwendungstechnik	
Datei-Name: First-Satteldach	

Thermodach
 Firstausbildung
 Satteldach

Ersteller: Dieter Bödefeld	geändert:
Abteilung: V - KS	Abteilung:
Datum: 13.07.2006	Datum:
geprüft:	

ThyssenKrupp Hoesch Bausysteme





Der **Konstruktionsvorschlag** stellt lediglich ein Beispiel dar, für dessen richtige Anwendung, dessen Übertragbarkeit und Anpassung auf die örtlichen und konstruktiven Gegebenheiten des konkreten Bauwerks, der Anwender allein verantwortlich ist. Hierfür übernehmen wir keine Gewähr und keine Haftung.

Achtung!
Alle Befestigungsmittel mit bauaufsichtlicher Zulassung

Ausführungsbeispiel! Änderungen vorbehalten!
 Formteile und sonstiges Zubehör sind entsprechend der eingesetzten Elementdicke auszuwählen!

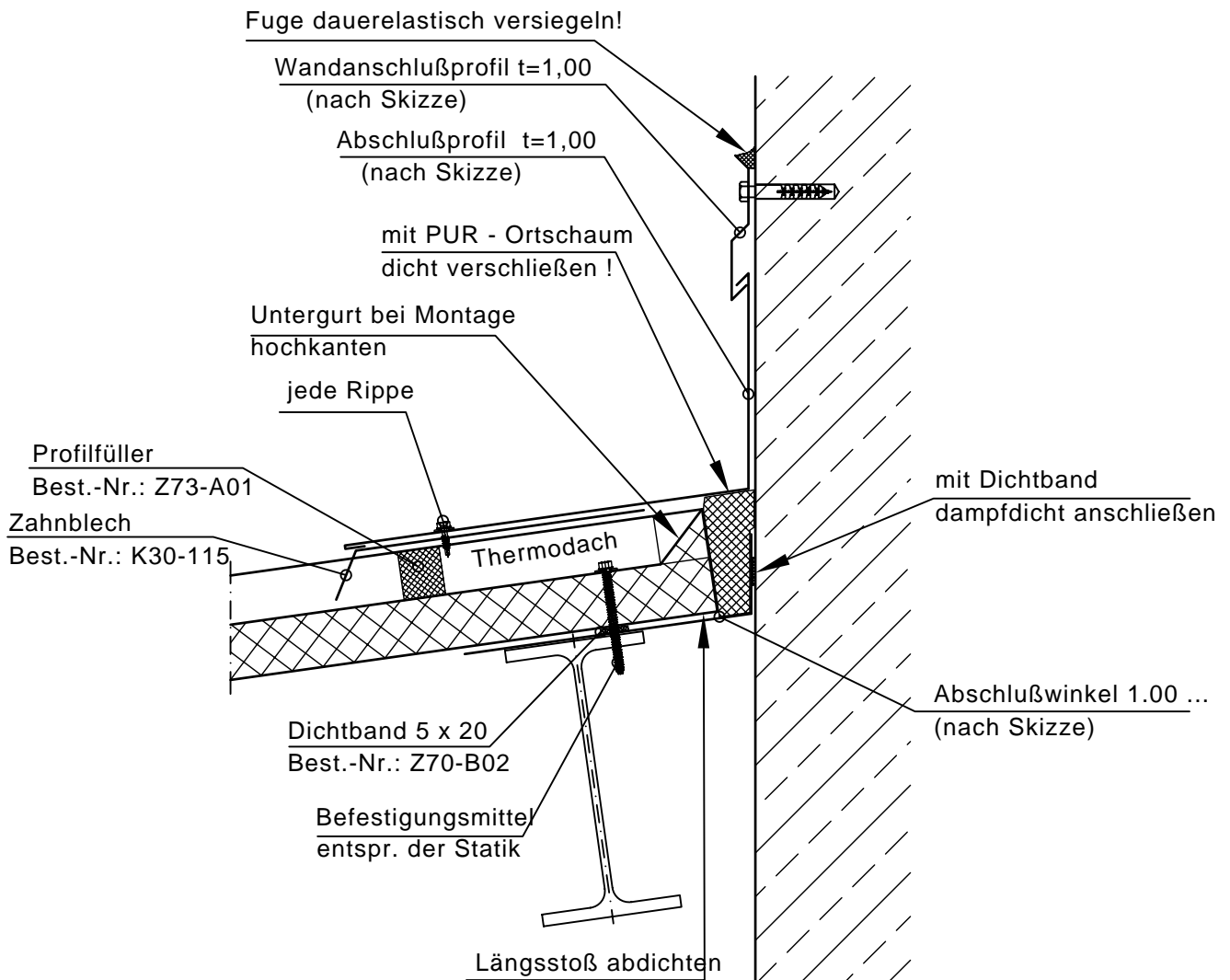
Maßstab: 1 : 5	Format: A4
Laufwerk: g:\OU\Vertrieb	Dateityp: dwg
Verzeichnis: Anwendungstechnik	
Datei-Name: First-Wandanschluß	

Thermodach
 First- Wandanschluß

Ersteller: Dieter Bödefeld	geändert:
Abteilung: V - KS	Abteilung:
Datum: 14.07.2006	Datum:
geprüft:	

ThyssenKrupp Hoesch Bausysteme





Der **Konstruktionsvorschlag** stellt lediglich ein Beispiel dar, für dessen richtige Anwendung, dessen Übertragbarkeit und Anpassung auf die örtlichen und konstruktiven Gegebenheiten des konkreten Bauwerks, der Anwender allein verantwortlich ist. Hierfür übernehmen wir keine Gewähr und keine Haftung.

Achtung!
Alle Befestigungsmittel
mit bauaufsichtlicher Zulassung

Ausführungsbeispiel! Änderungen vorbehalten!

Formteile und sonstiges Zubehör sind entsprechend der eingesetzten Elementdicke auszuwählen!

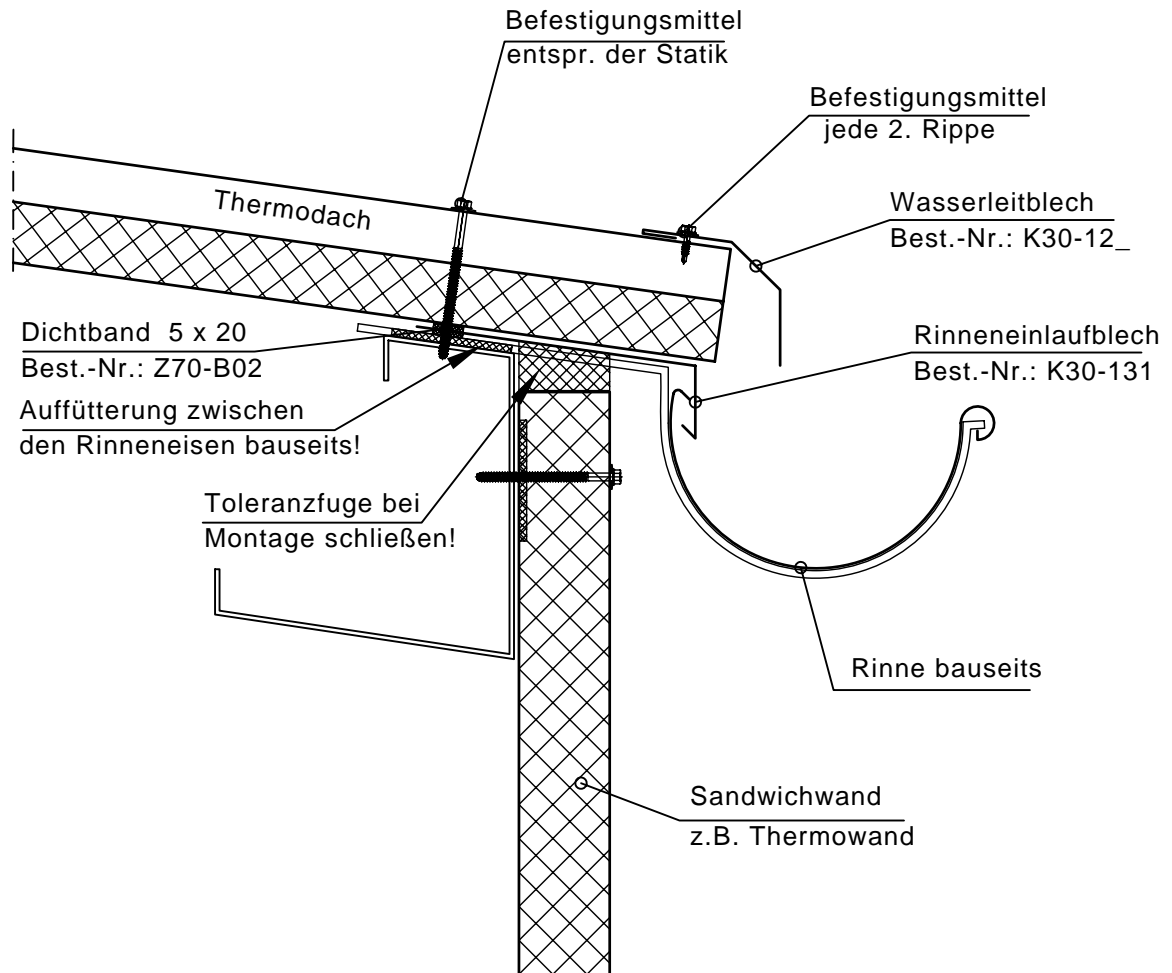
Maßstab: 1 : 5	Format: A4
Laufwerk: g:\OU\Vertrieb	Dateityp: dwg
Verzeichnis: Anwendungstechnik	
Datei-Name: First-Wandanschluß	

Thermodach
 First- Wandanschluß

Ersteller: Dieter Bödefeld	geändert:
Abteilung: V - KS	Abteilung:
Datum: 14.07.2006	Datum:
geprüft:	

ThyssenKrupp Hoesch Bausysteme





Der **Konstruktionsvorschlag** stellt lediglich ein Beispiel dar, für dessen richtige Anwendung, dessen Übertragbarkeit und Anpassung auf die örtlichen und konstruktiven Gegebenheiten des konkreten Bauwerks, der Anwender allein verantwortlich ist. Hierfür übernehmen wir keine Gewähr und keine Haftung.

Achtung!
Alle Befestigungsmittel mit bauaufsichtlicher Zulassung

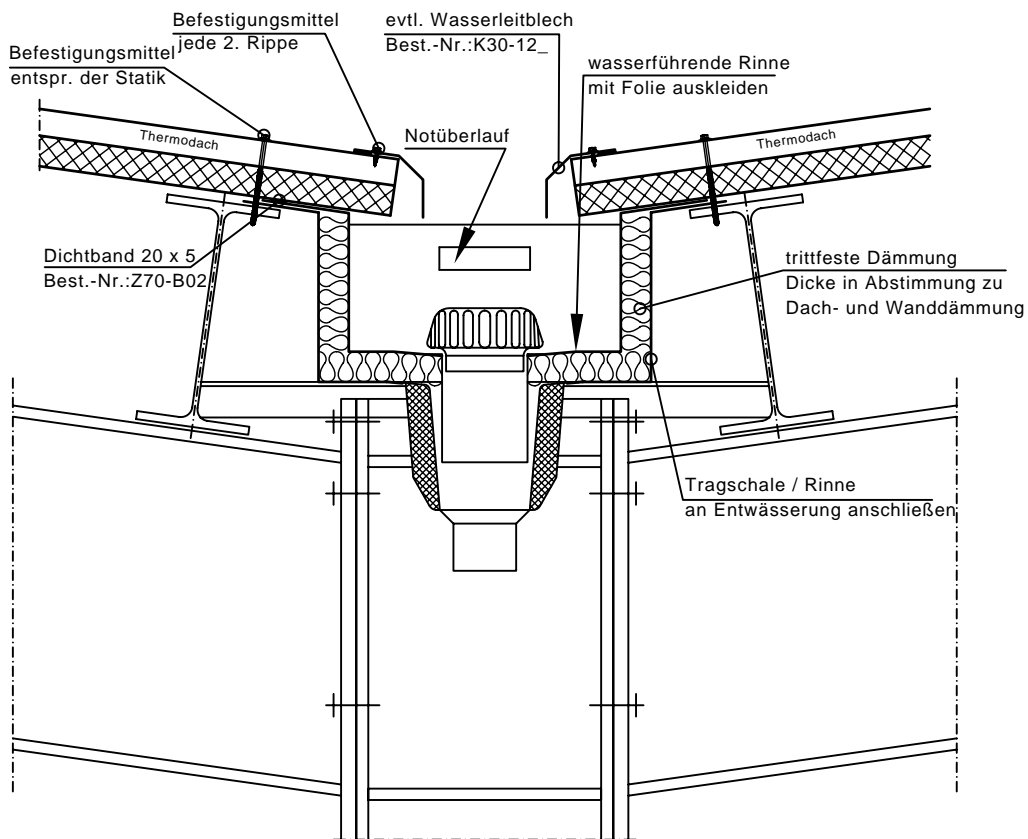
Ausführungsbeispiel! Änderungen vorbehalten!
 Formteile und sonstiges Zubehör sind entsprechend der eingesetzten Elementdicke auszuwählen!

Maßstab: 1 : 5	Format: A4
Laufwerk: g:\OU\Vertrieb	Dateityp: dwg
Verzeichnis: Anwendungstechnik	
Datei-Name: Traufe mit Halbrundrinne	

Thermodach
 Traufpunkt
 mit Halbrundrinne

Ersteller: Dieter Bödefeld	geändert:
Abteilung: V - KS	Abteilung:
Datum: 13.07.2006	Datum:
geprüft:	





Der **Konstruktionsvorschlag** stellt lediglich ein Beispiel dar, für dessen richtige Anwendung, dessen Übertragbarkeit und Anpassung auf die örtlichen und konstruktiven Gegebenheiten des konkreten Bauwerks, der Anwender allein verantwortlich ist. Hierfür übernehmen wir keine Gewähr und keine Haftung.

Achtung!
Alle Befestigungsmittel mit bauaufsichtlicher Zulassung

Ausführungsbeispiel! Änderungen vorbehalten!
 Formteile und sonstiges Zubehör sind entsprechend der eingesetzten Elementdicke auszuwählen!

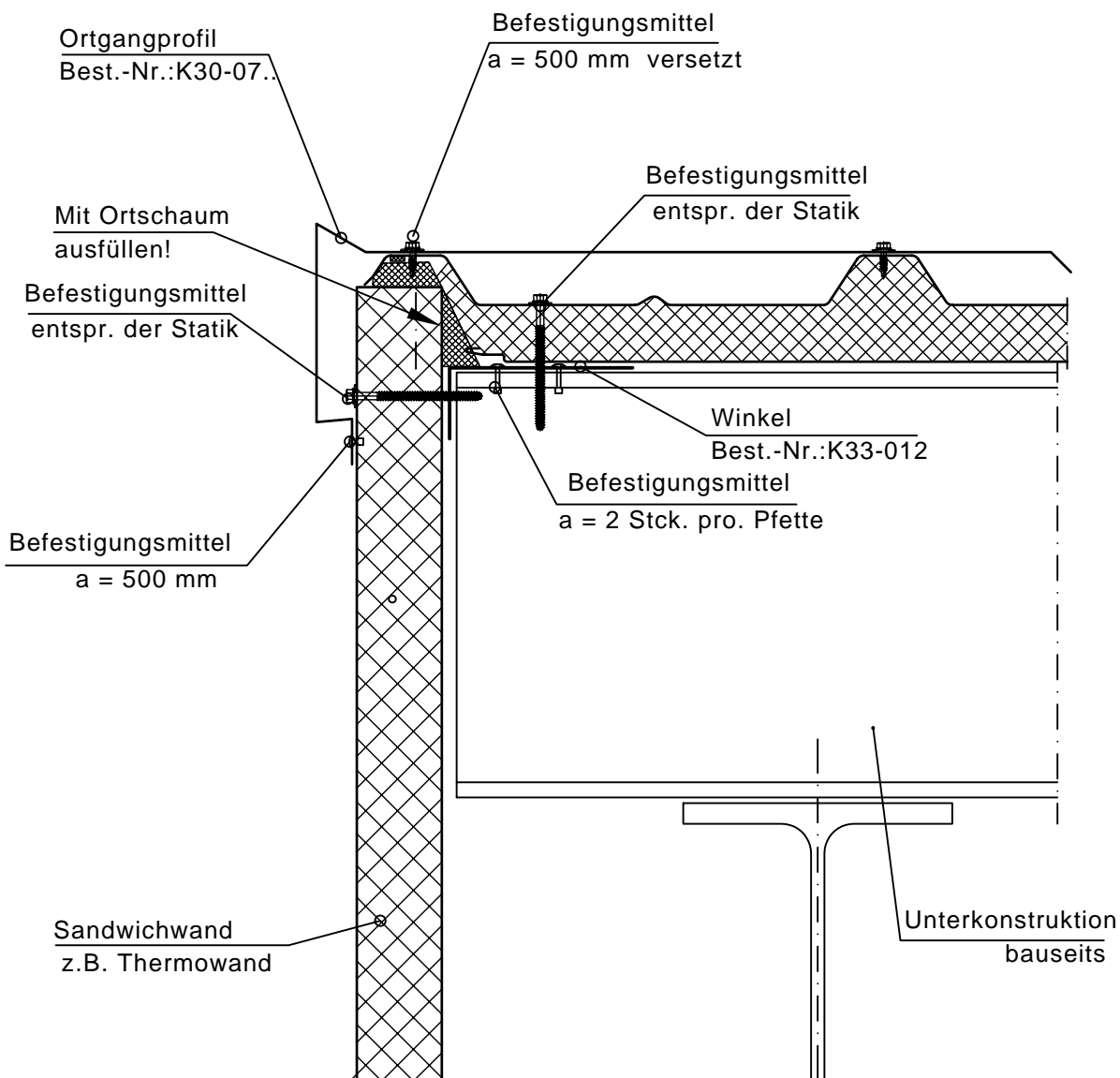
Maßstab: 1 : 10	Format: A4
Laufwerk: g:\OU\Vertrieb	Dateityp: dwg
Verzeichnis: Anwendungstechnik	
Datei-Name: Traufe mit Innenrinne	

Thermodach
 Traufe
 Innenrinne

Ersteller: Dieter Bödefeld	geändert:
Abteilung: V - KS	Abteilung:
Datum: 13.07.2006	Datum:
geprüft:	

ThyssenKrupp Hoesch Bausysteme





Der **Konstruktionsvorschlag** stellt lediglich ein Beispiel dar, für dessen richtige Anwendung, dessen Übertragbarkeit und Anpassung auf die örtlichen und konstruktiven Gegebenheiten des konkreten Bauwerks, der Anwender allein verantwortlich ist. Hierfür übernehmen wir keine Gewähr und keine Haftung.

Achtung!
Alle Befestigungsmittel mit bauaufsichtlicher Zulassung

Ausführungsbeispiel! Änderungen vorbehalten!

Formteile und sonstiges Zubehör sind entsprechend der eingesetzten Elementdicke auszuwählen!

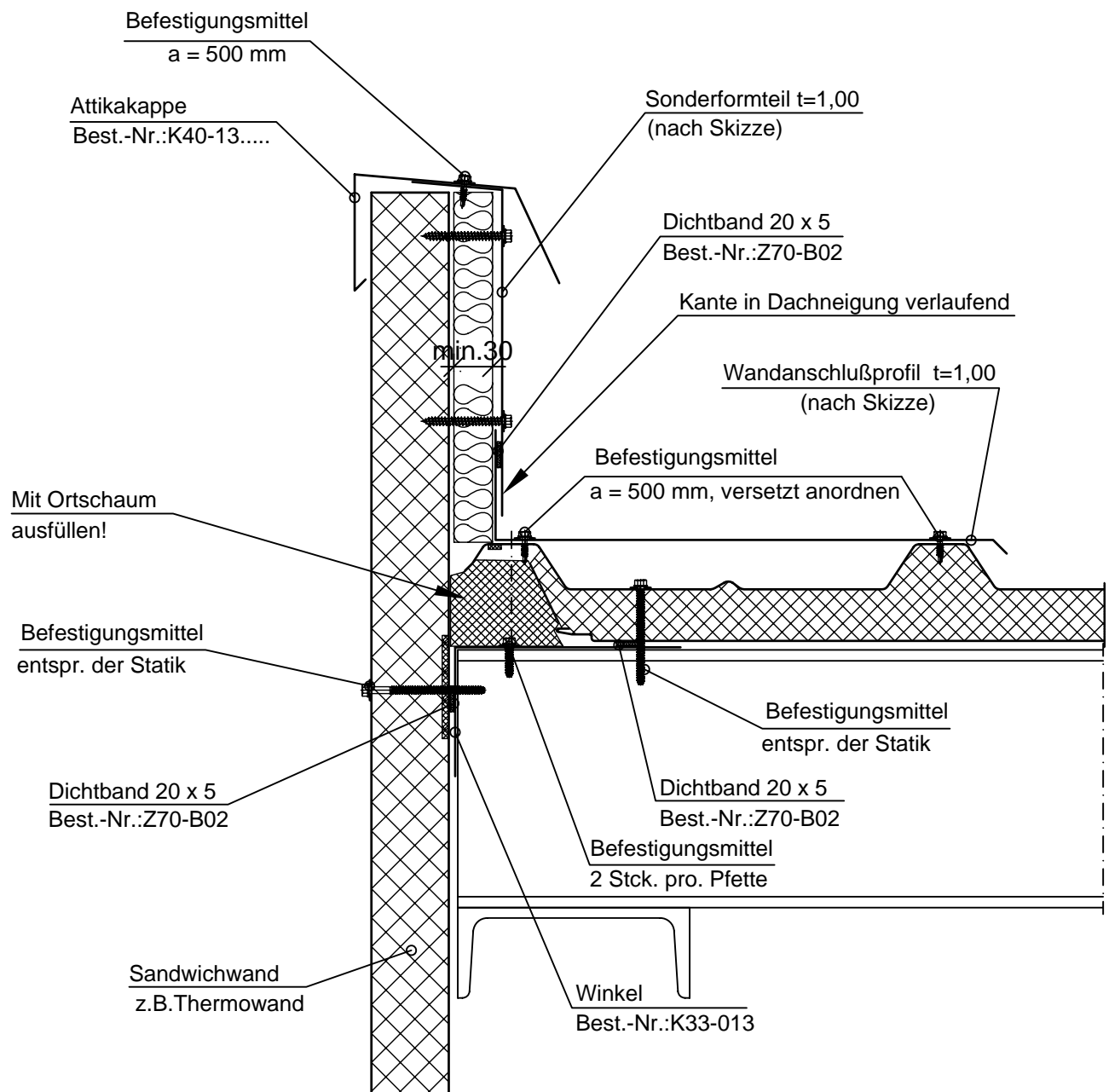
Maßstab: 1 : 5	Format: A4
Laufwerk: g:\OU\Vertrieb	Dateityp: dwg
Verzeichnis: Anwendungstechnik	
Datei-Name: Ortgang (Verlegeanfang)	

Thermodach
 Ortgang
 (Verlegeanfang)

Ersteller: Dieter Bödefeld	geändert:
Abteilung: V - KS	Abteilung:
Datum: 13.07.2006	Datum:
geprüft:	

ThyssenKrupp Hoesch Bausysteme





Der **Konstruktionsvorschlag** stellt lediglich ein Beispiel dar, für dessen richtige Anwendung, dessen Übertragbarkeit und Anpassung auf die örtlichen und konstruktiven Gegebenheiten des konkreten Bauwerks, der Anwender allein verantwortlich ist. Hierfür übernehmen wir keine Gewähr und keine Haftung.

Achtung!
Alle Befestigungsmittel mit bauaufsichtlicher Zulassung

Ausführungsbeispiel! Änderungen vorbehalten!

Formteile und sonstiges Zubehör sind entsprechend der eingesetzten Elementdicke auszuwählen!

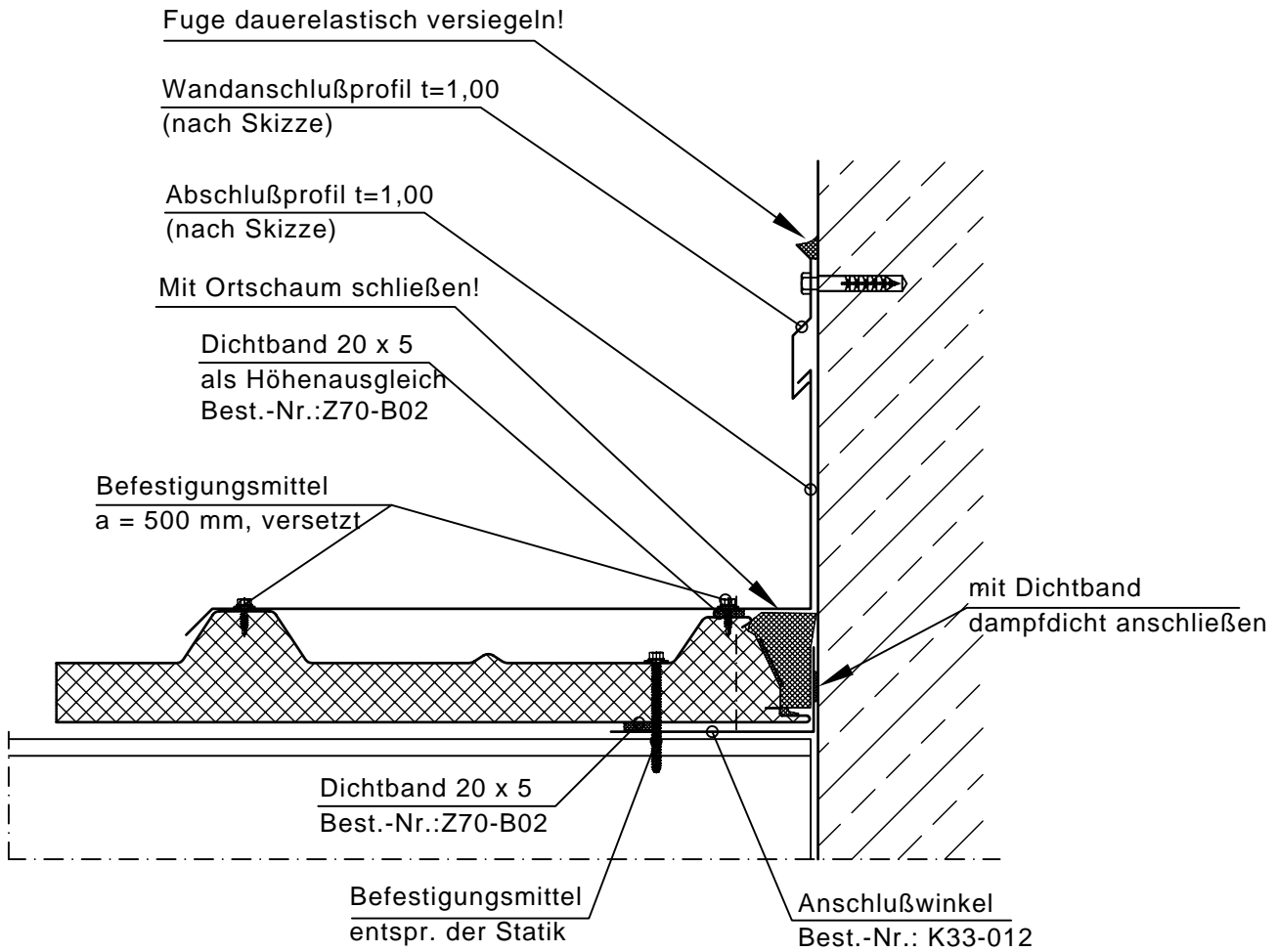
Maßstab: 1 : 5	Format: A4
Laufwerk: g:\OU\Vertrieb	Dateityp: dwg
Verzeichnis: Anwendungstechnik	
Datei-Name: Ortgang mit Attika (Verlegebeginn)	

Thermodach
 Ortgang mit Attikaanschluß
 (Verlegebeginn)

Ersteller: Dieter Bödefeld	geändert:
Abteilung: V - KS	Abteilung:
Datum: 13.07.2006	Datum:
geprüft:	

ThyssenKrupp Hoesch Bausysteme





Der **Konstruktionsvorschlag** stellt lediglich ein Beispiel dar, für dessen richtige Anwendung, dessen Übertragbarkeit und Anpassung auf die örtlichen und konstruktiven Gegebenheiten des konkreten Bauwerks, der Anwender allein verantwortlich ist. Hierfür übernehmen wir keine Gewähr und keine Haftung.

Achtung!
Alle Befestigungsmittel
mit bauaufsichtlicher Zulassung

Ausführungsbeispiel! Änderungen vorbehalten!
 Formteile und sonstiges Zubehör sind entsprechend der eingesetzten Elementdicke auszuwählen!

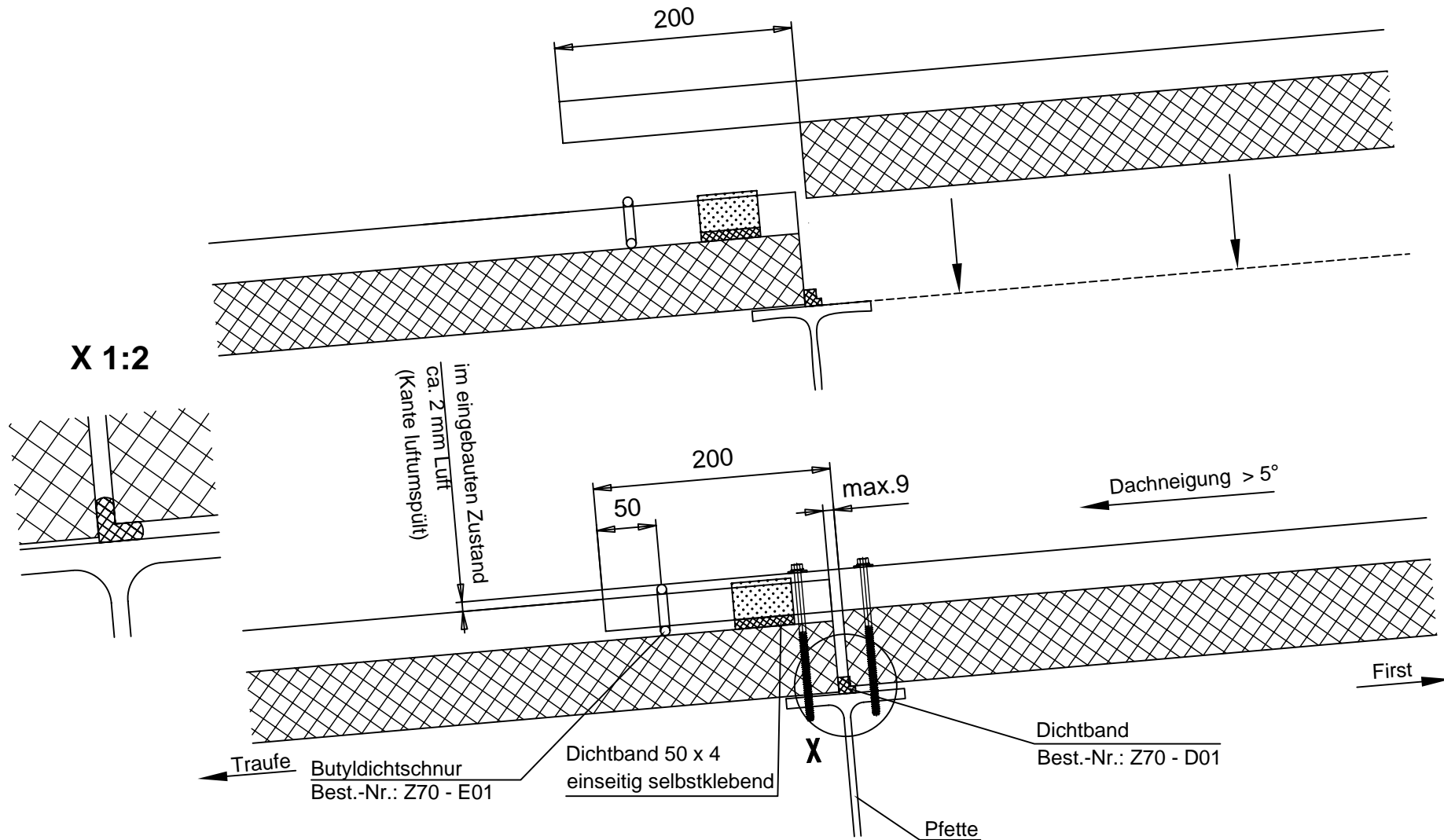
Maßstab: 1 : 5	Format: A4
Laufwerk: g:\OU\Vertrieb	Dateityp: dwg
Verzeichnis: Anwendungstechnik	
Datei-Name: Ortgang-Wandanschluß	

Thermodach

Ortgang- Wandanschluß

Ersteller: Dieter Bödefeld	geändert:
Abteilung: V - KS	Abteilung:
Datum: 13.07.2006	Datum:
geprüft:	





Achtung!
Alle Befestigungsmittel
mit bauaufsichtlicher Zulassung

Der **Konstruktionsvorschlag** stellt lediglich ein Beispiel dar, für dessen richtige Anwendung, dessen Übertragbarkeit und Anpassung auf die örtlichen und konstruktiven Gegebenheiten des konkreten Bauwerks, der Anwender allein verantwortlich ist.
 Hierfür übernehmen wir keine Gewähr und keine Haftung.

Ausführungsbeispiel! Änderungen vorbehalten!

Formteile und sonstiges Zubehör sind entsprechend der eingesetzten Elementdicke auszuwählen!

Maßstab: 1 : 5	Format: A 4	Thermodach Querstoß	Ersteller: Dieter Bödefeld	geändert:
Laufwerk: g:\OU\Vertrieb	Dateityp: dwg		Abteilung: V - KS	Abteilung:
Verzeichnis: Anwendungstechnik			Datum: 13.07.2006	Datum:
Datei-Name: Querstoss			geprüft:	

ThyssenKrupp Hoesch Bausysteme

